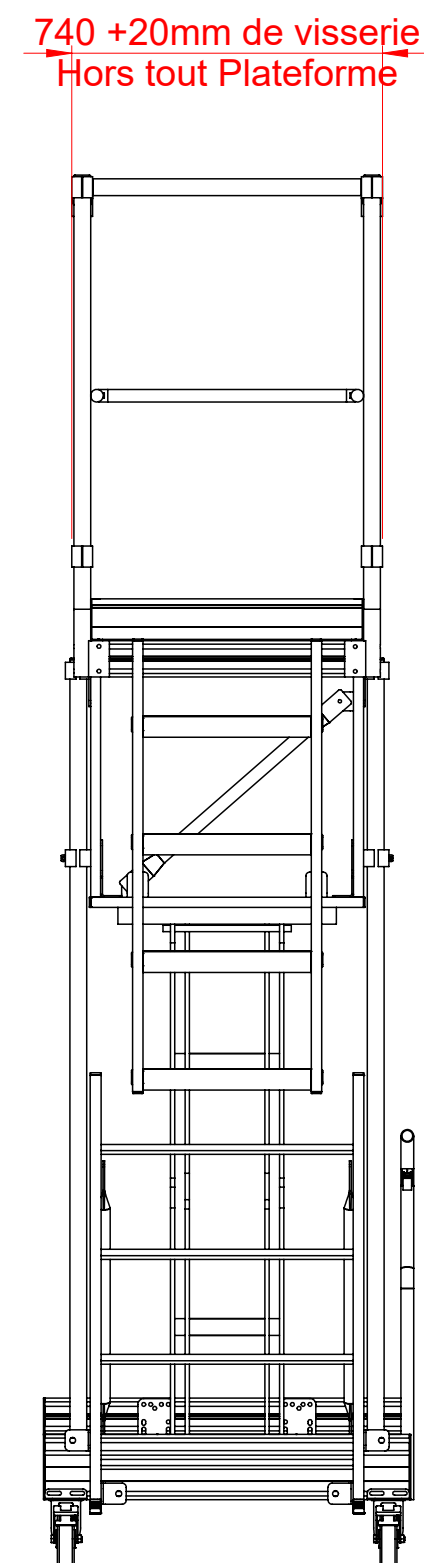
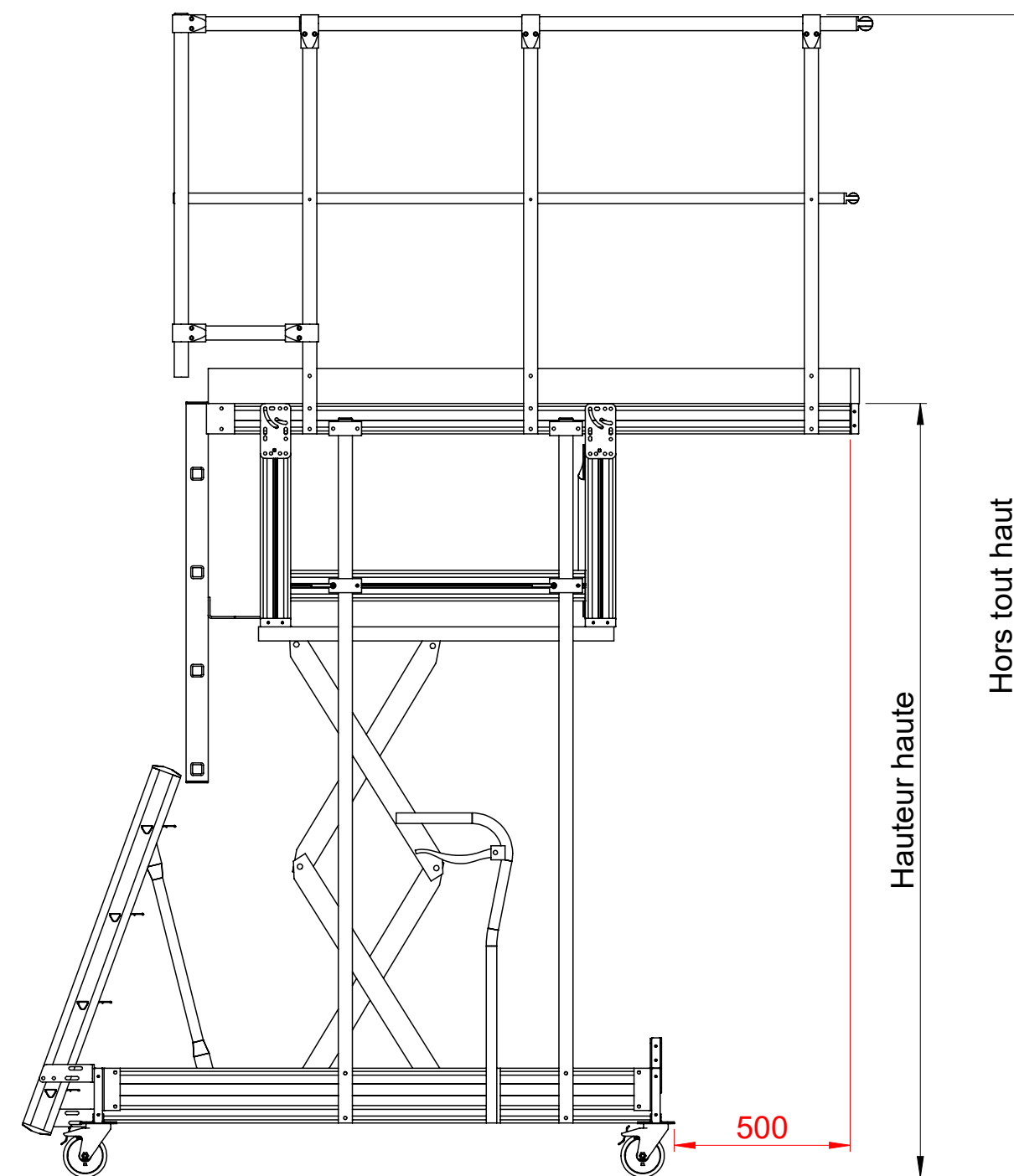
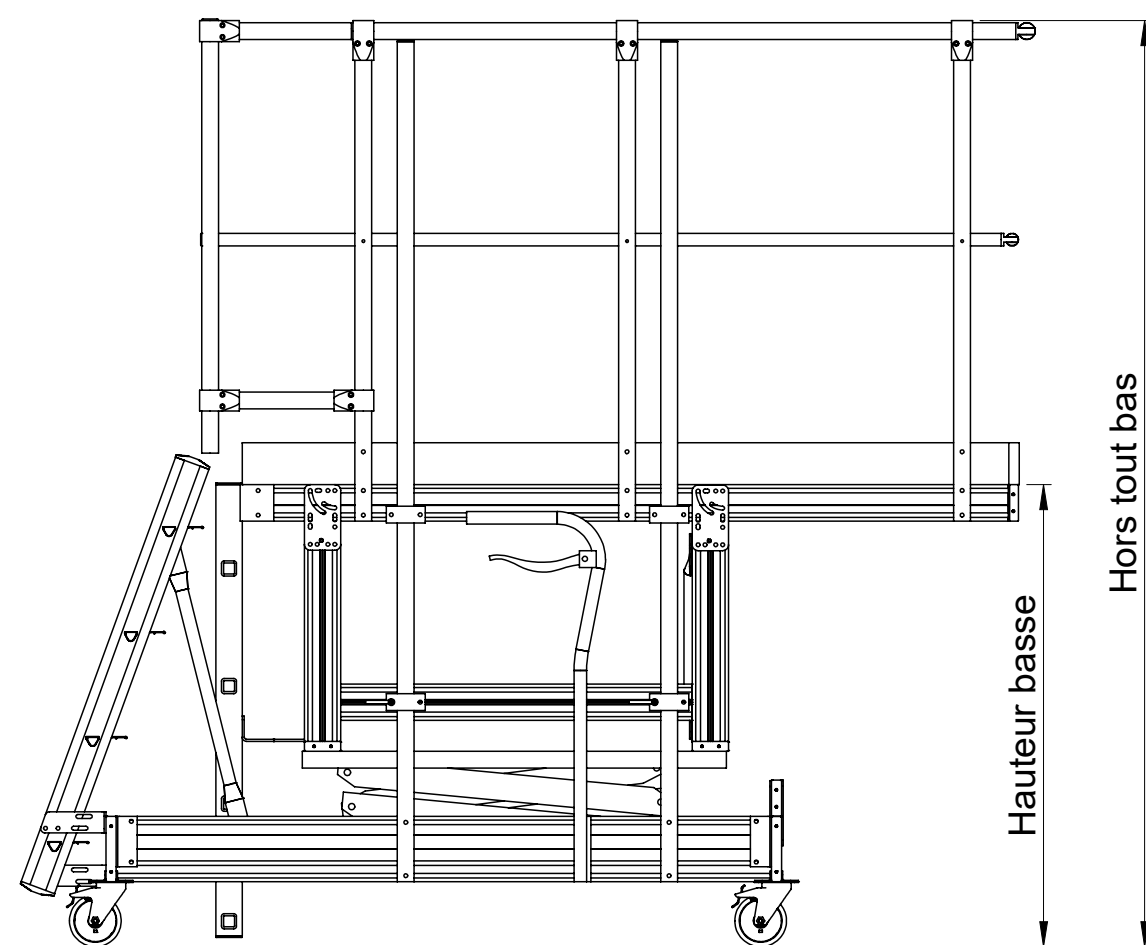
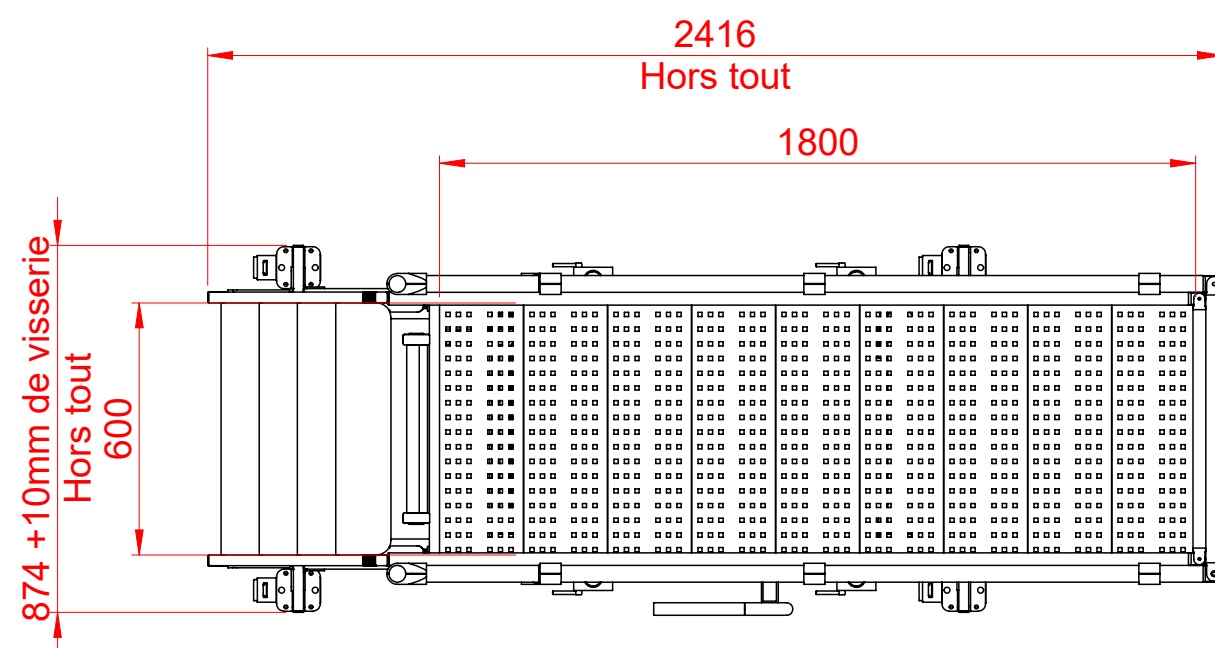
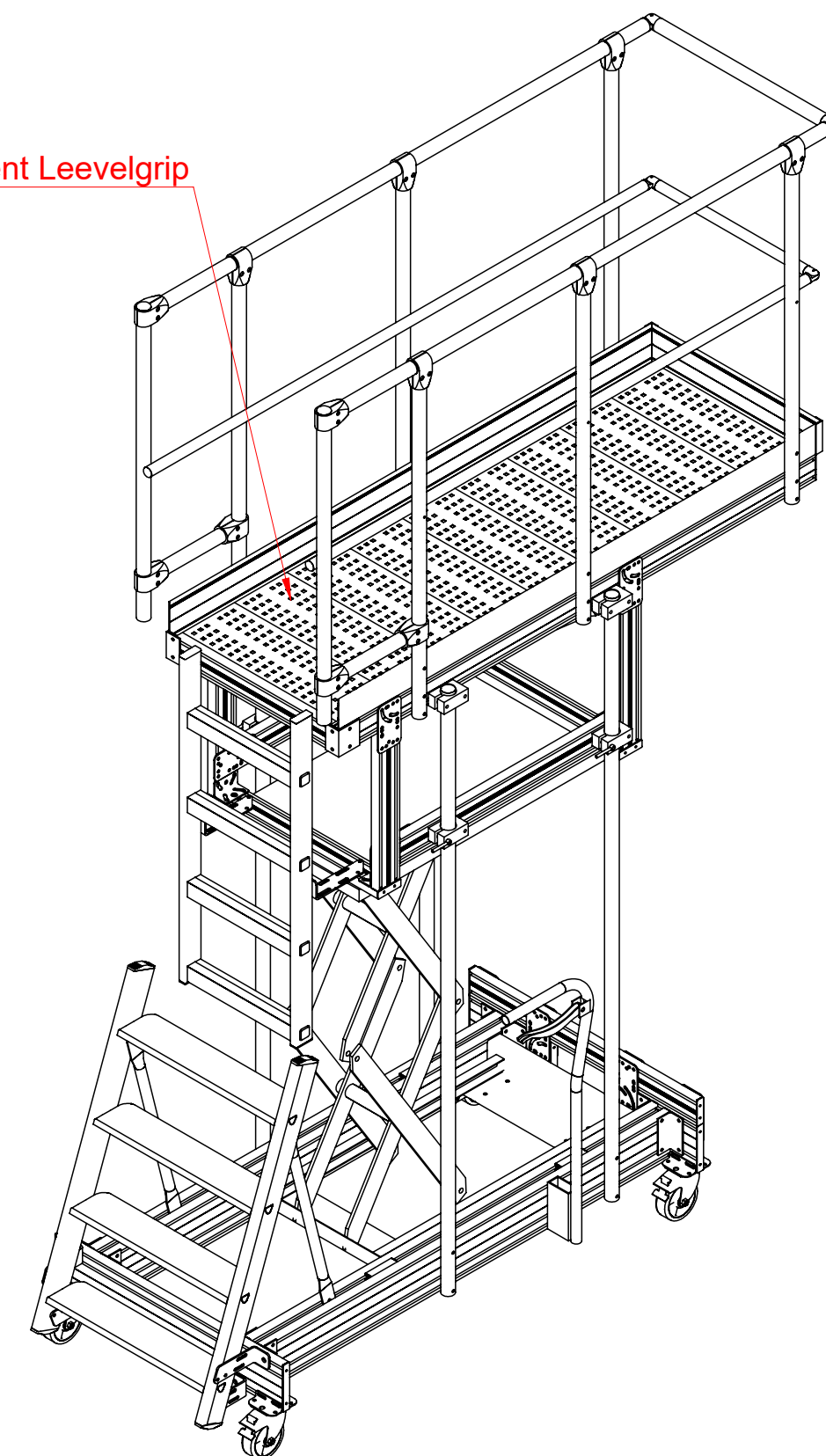


En aucun cas ce matériel ne devra être modifié sans l'accord express de la société l'Échelle Européenne



Revetement Leevlegrip



	Hauteur basse	Hors tout bas	Hauteur haute	Hors tout haut
<b>Modèle C</b>	1000	2105	2100	3205
<b>Modèle D</b>	1400	2505	2500	3605

- OPTION POSSIBLE :**
- Garde-corps amovible (Hors tout position basse: - 46mm)
  - Portillon saloon
  - Tablette porte outils
  - Bâche de protection

**BON POUR ACCORD**

Date : \_\_\_\_\_

Nom : \_\_\_\_\_

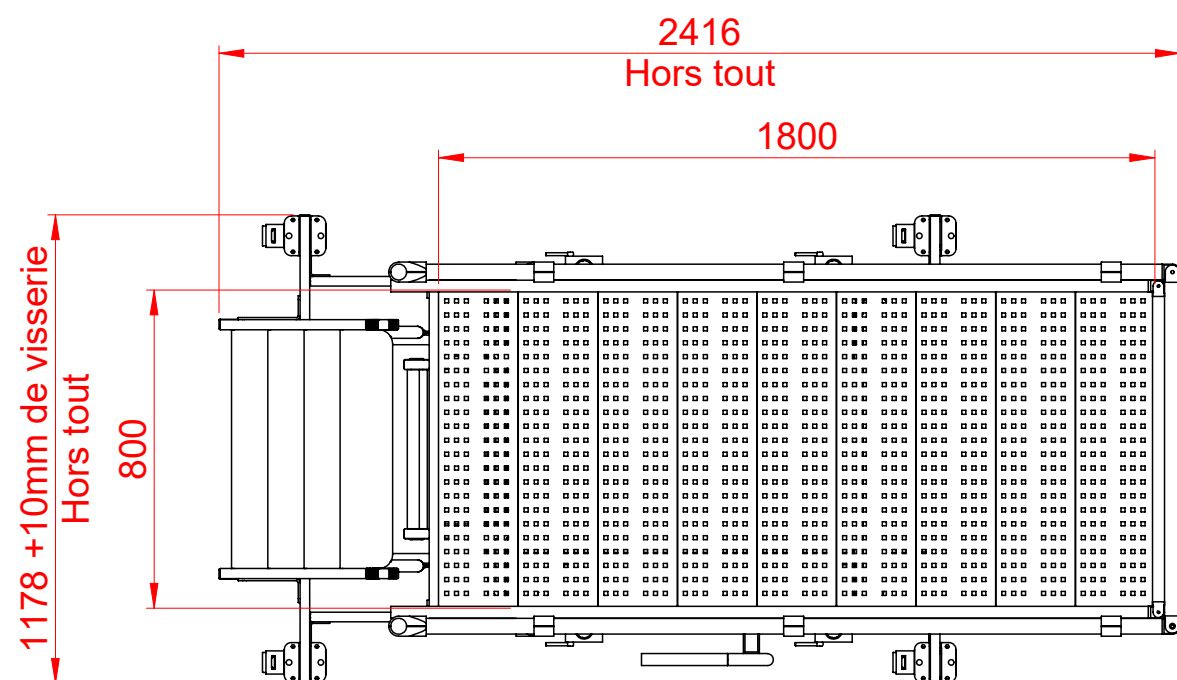
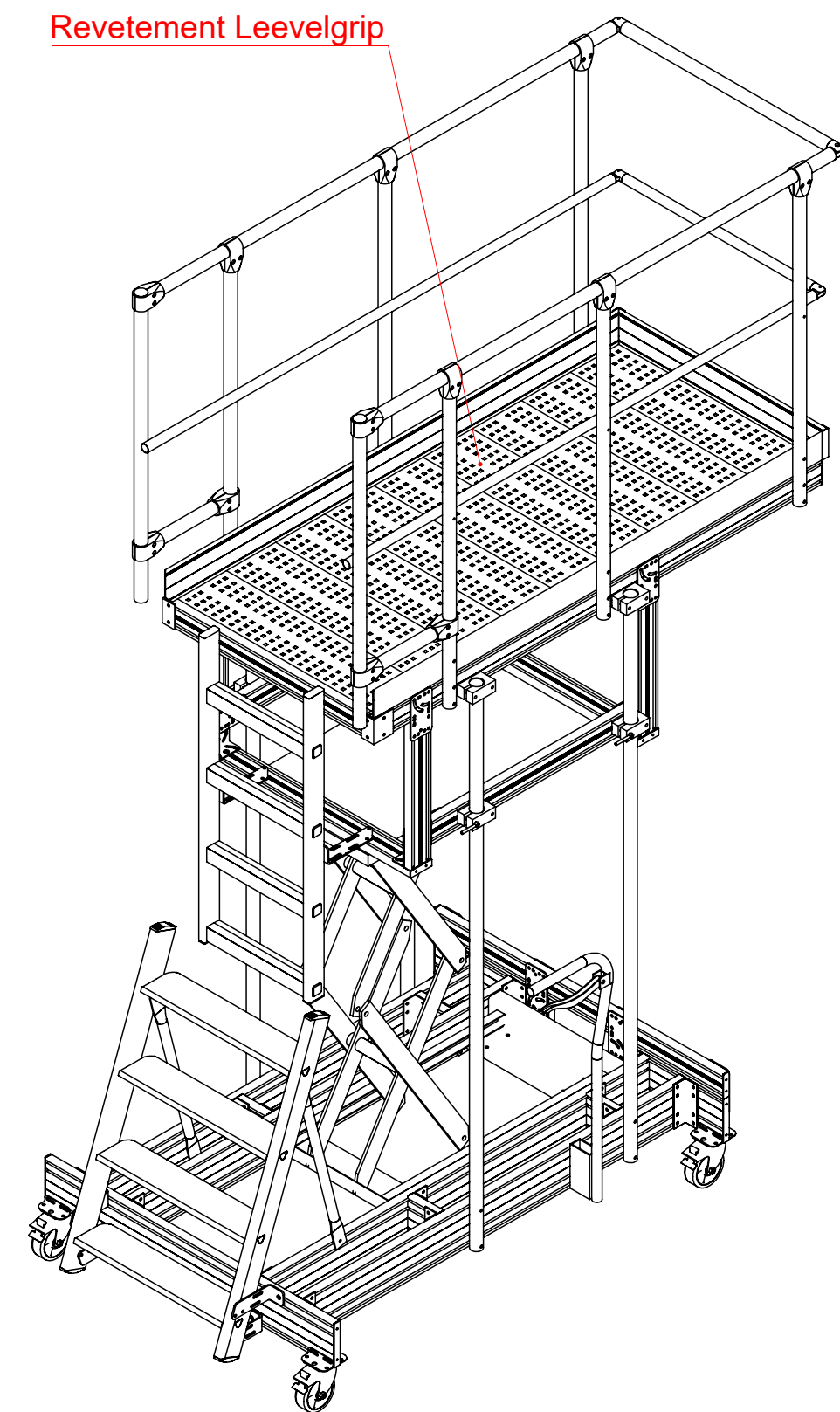
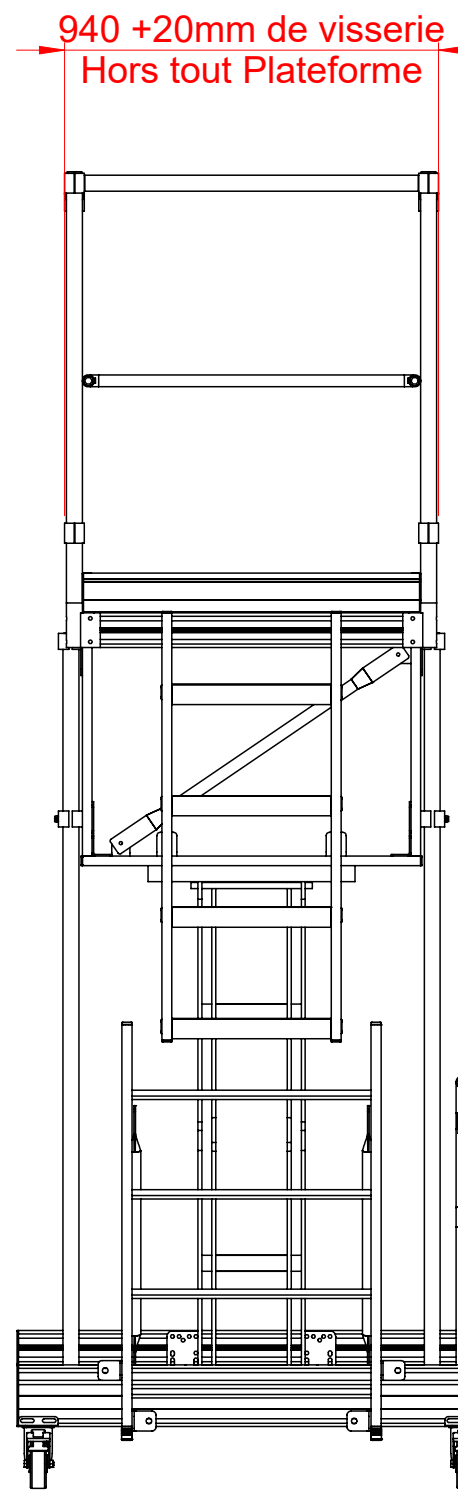
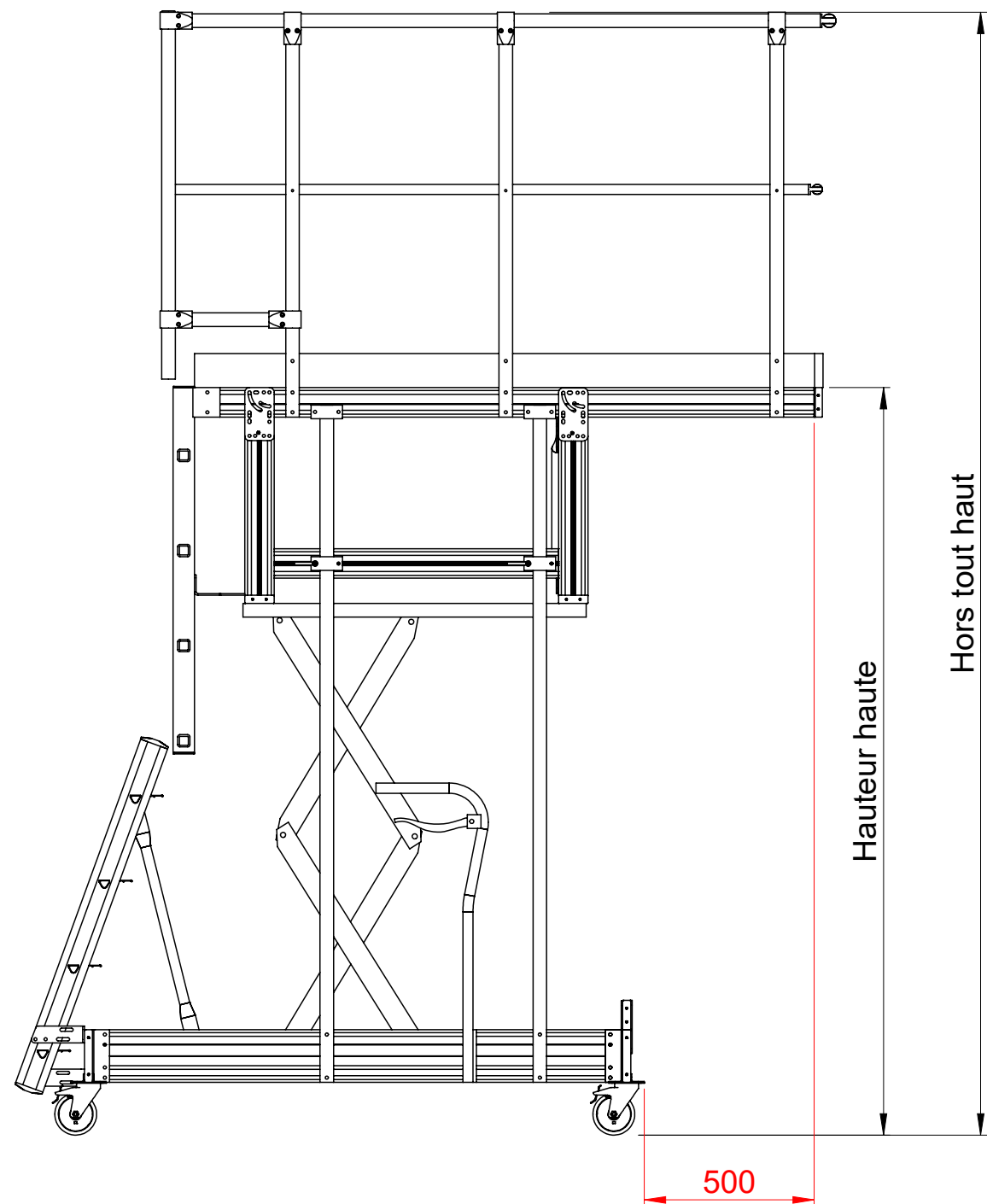
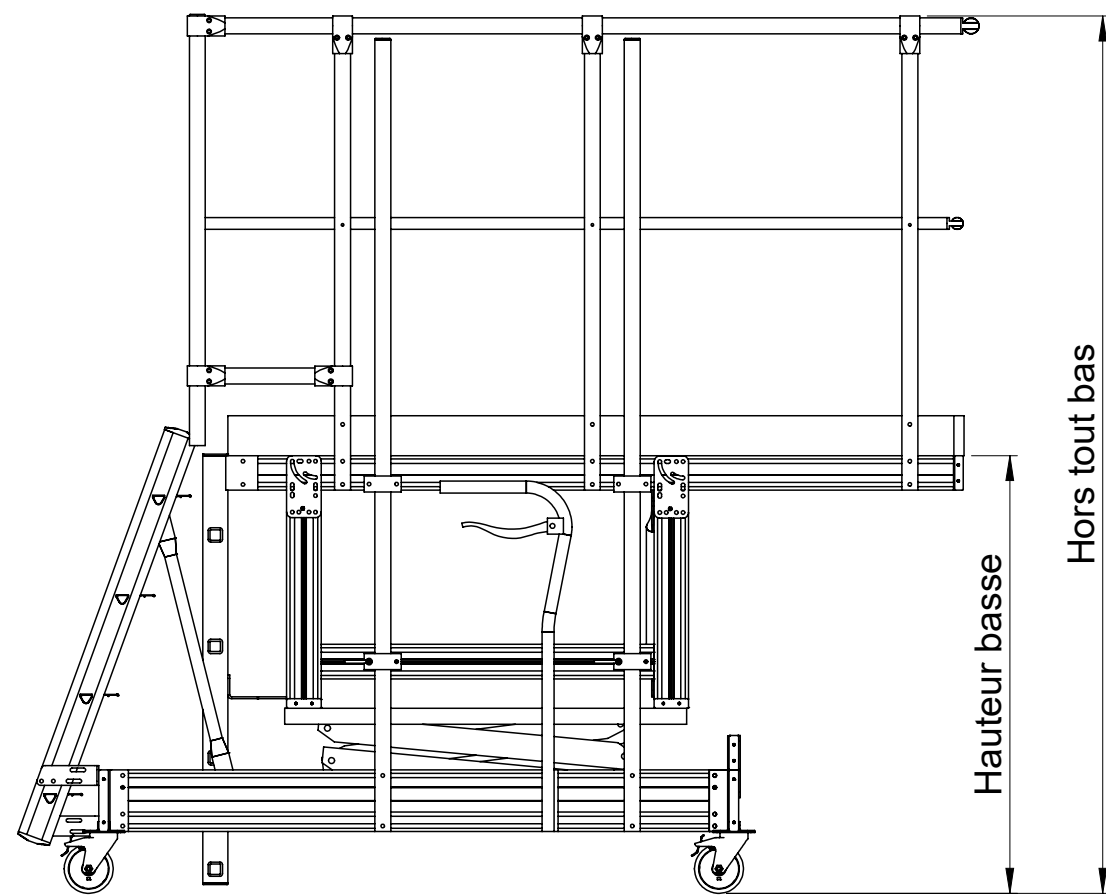
Signature : \_\_\_\_\_

Il ne faut utiliser que des assemblages ou fixations à cheville qui sont autorisées par l'office chargé de la surveillance des travaux publics. L'ouvrage ou la structure porteuse doivent être suffisamment solides. La compagnie de montage est responsable de l'exécution et doit faire vérifier la charge admissible de la maçonnerie par un expert en matière de construction. En ce qui concerne le nombre de chevilles, veuillez contacter un fabricant de chevilles et respecter ses consignes. Un expert en matière de construction doit vérifier le montage au cours de celui-ci. Les chevilles ne sont pas incluses dans le volume de livraison. Respecter SVP les instructions préventives contre les accidents.



Création :		<b>BEESAFE D 1800X600 DEPORT</b>		
Date : <b>18/09/2018</b>				
Dernière modification : 09/03/2023	Magasin	Référence produit	Numéro de commande	Référence Divalto <b>A0013217</b>
Norme : N/A				
Masse ≈ 274.6kg	Échelle : 1:18	Feuille 1/4	A2	Charge (max) Marche : 150kg/m <sup>2</sup> Charge (max) Plateforme: 200kg/m <sup>2</sup>

La sté L'ÉCHELLE EUROPÉENNE détient tous les droits de propriété intellectuelle du présent plan. Tout usage non autorisé est susceptible de poursuites, conformément aux dispositions du Code de la Propriété Intellectuelle.



	Hauteur basse	Hors tout bas	Hauteur haute	Hors tout haut
<b>Modèle C</b>	1000	2105	2100	3205
<b>Modèle D</b>	1400	2505	2500	3605

**OPTION POSSIBLE :**

- Garde-corps amovible  
(Hors tout position basse: - 46mm)
- Portillon saloon
- Tablette porte outils
- Bâche de protection

**BON POUR ACCORD**

Date :

Nom :

Signature :

Il ne faut utiliser que des assemblages ou fixations à cheville qui sont autorisées par l'office chargé de la surveillance des travaux publics. L'ouvrage ou la structure porteuse doivent être suffisamment solides. La compagnie de montage est responsable de l'exécution et doit faire vérifier la charge admissible de la maçonnerie par un expert en matière de construction.  
En ce qui concerne le nombre de chevilles, veuillez contacter un fabricant de chevilles et respecter ses consignes.  
Un expert en matière de construction doit vérifier le montage au cours de celui-ci.  
Les chevilles ne sont pas incluses dans le volume de livraison.  
Respecter SVP les instructions préventives contre les accidents.



NOM	DATE
Création : G.CUQ	18/07/22
Dernière modification : 09/03/2023	

**BEESAFE D 1800X800  
DEPORT**

Norme : N/A	Magasin	Référence produit	Numéro de commande	Référence Divalto
Type de plan : PRINCIPE				<b>A0013218</b>
Masse ≈ 287.1 kg	Échelle : 1:19	Feuille 1/4	A2	Charge (max) Marche : 150kg/marche Charge (max) Plateforme: 200kg/m²

La sté L'ÉCHELLE EUROPÉENNE détient tous les droits de propriété intellectuelle du présent plan. Tout usage non autorisé est susceptible de poursuites, conformément aux dispositions du Code de la Propriété Intellectuelle.