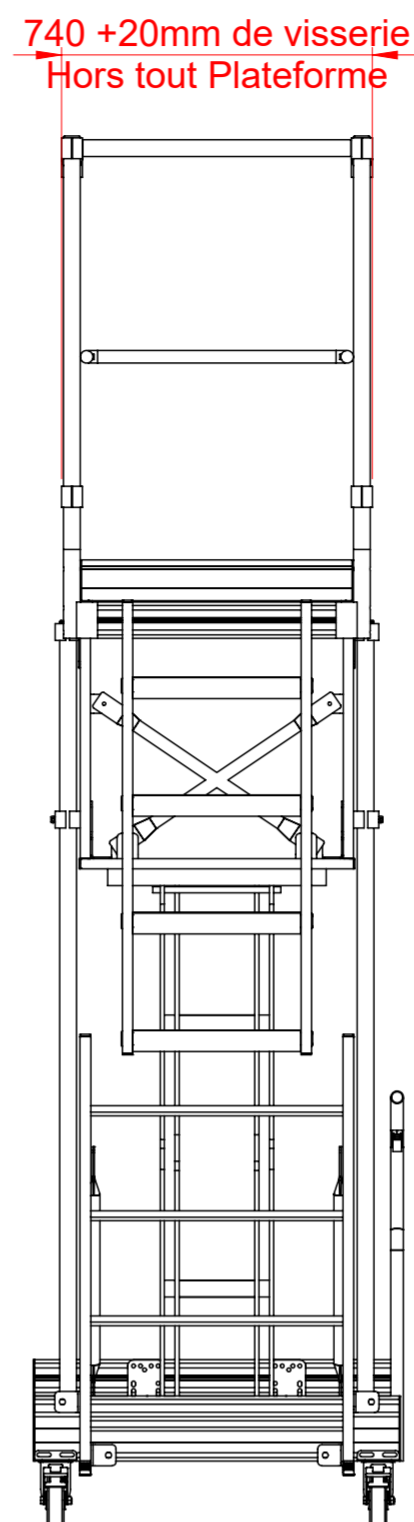
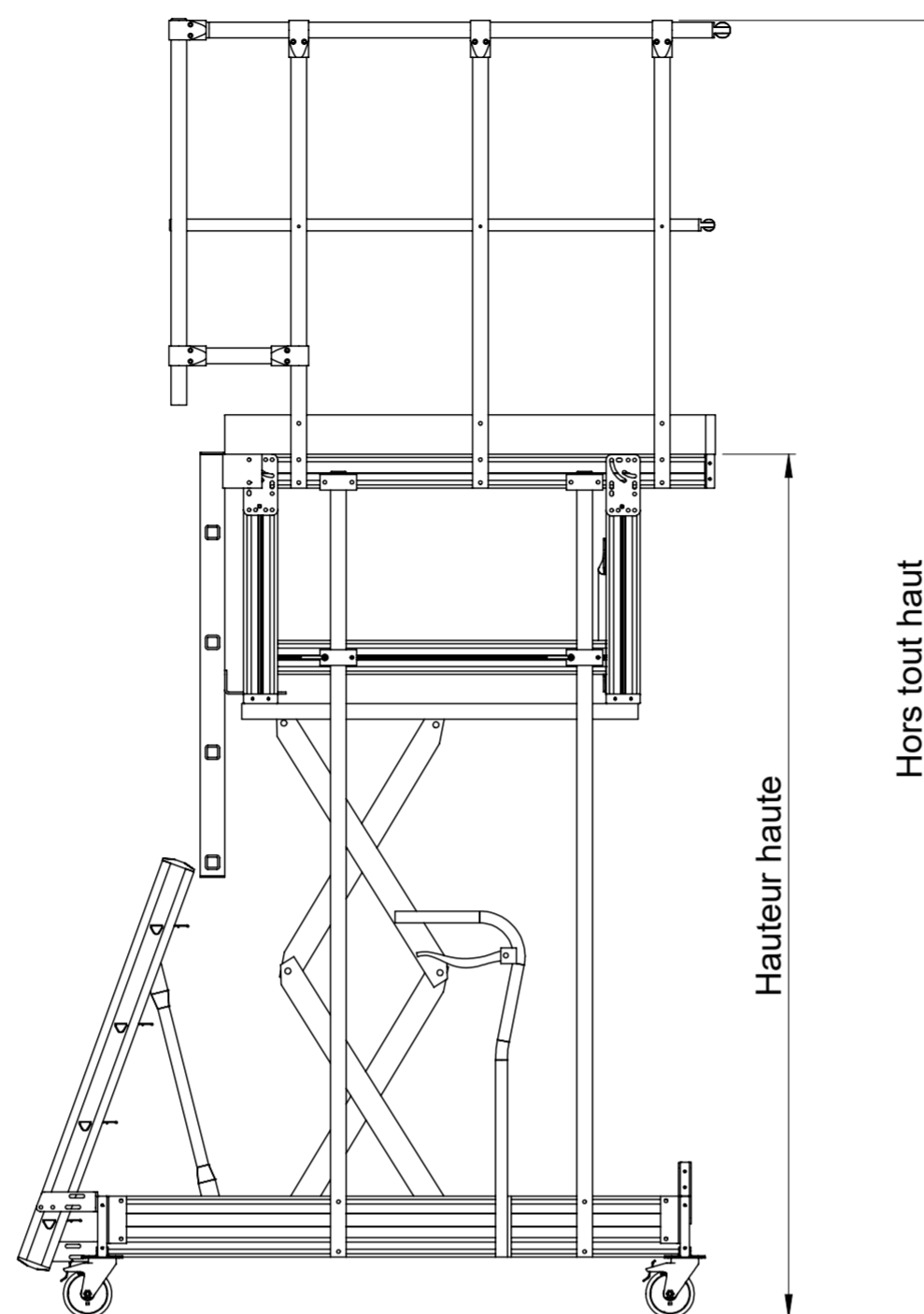
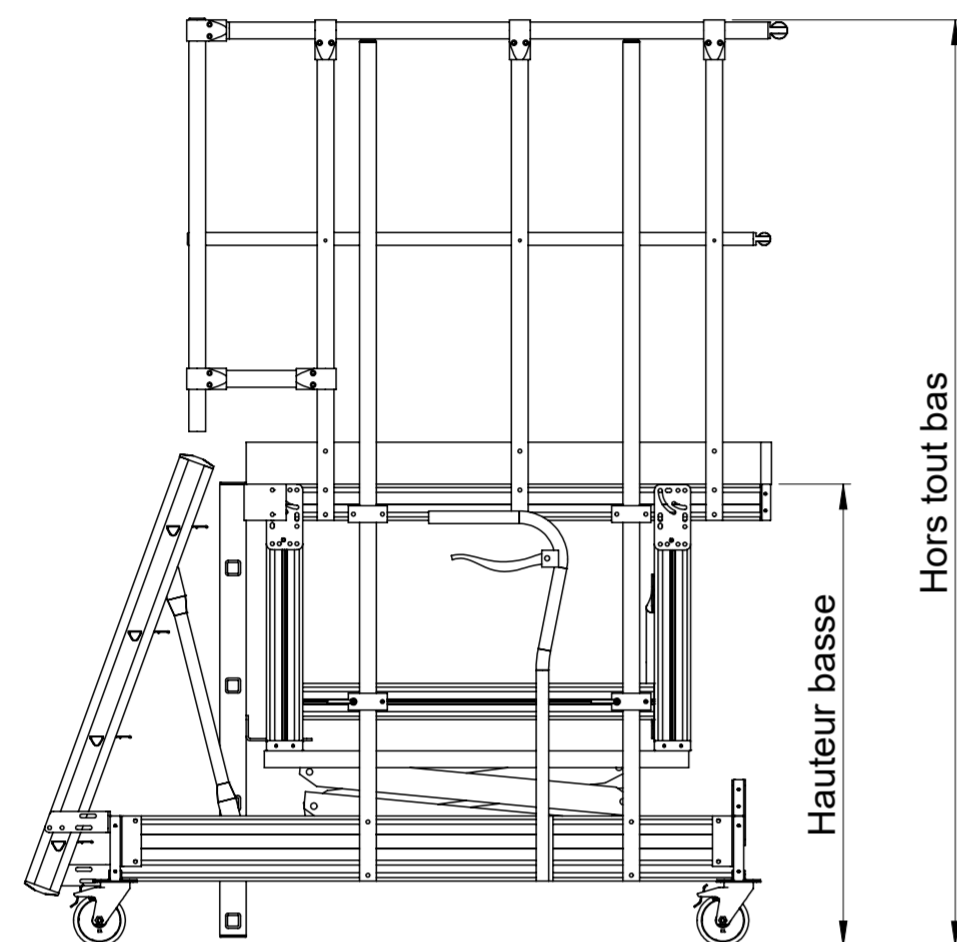
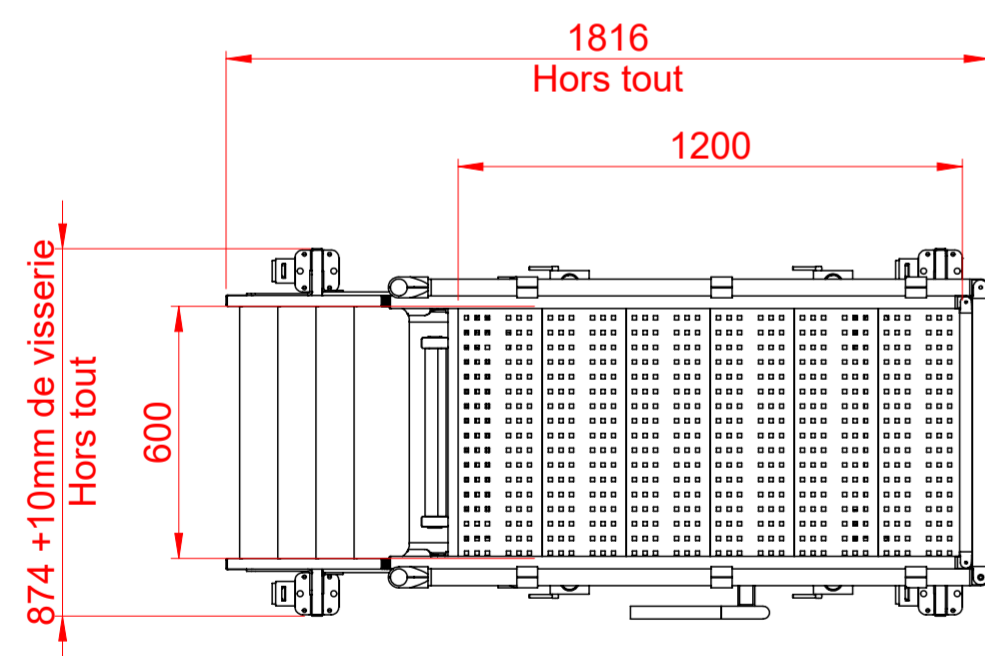
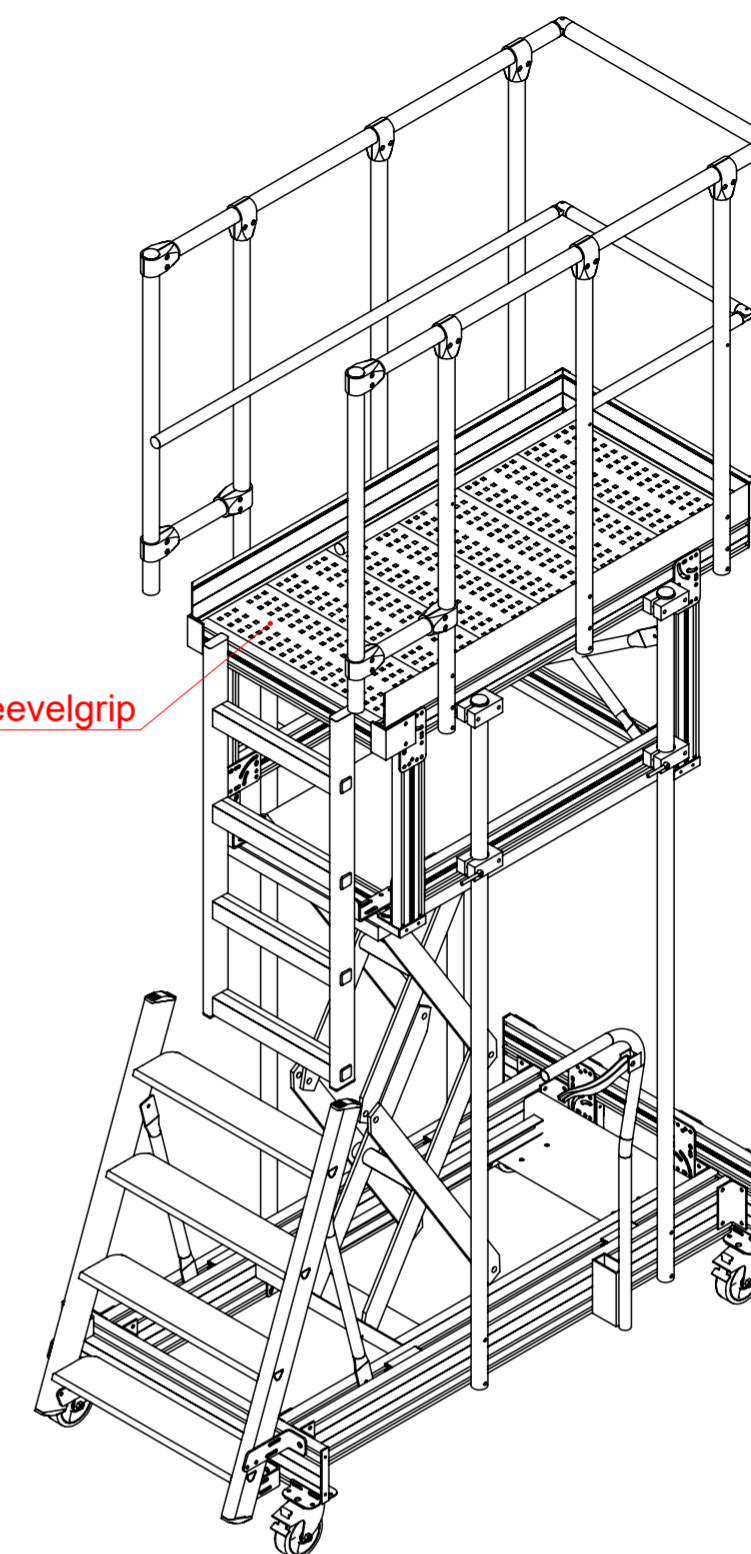


En aucun cas ce matériel ne devra être modifié sans l'accord express de la société l'Échelle Européenne



Revetement Leeevelgrip



	Hauteur basse	Hors tout bas	Hauteur haute	Hors tout haut
Modèle C	1000	2105	2100	3205
Modèle D	1400	2505	2500	3605

OPTION POSSIBLE :

- Garde-corps amovible (Hors tout position basse: - 46mm)
- Portillon saloon
- Tablette porte outils
- Bâche de protection

BON POUR ACCORD

Date :

Nom :

Signature :

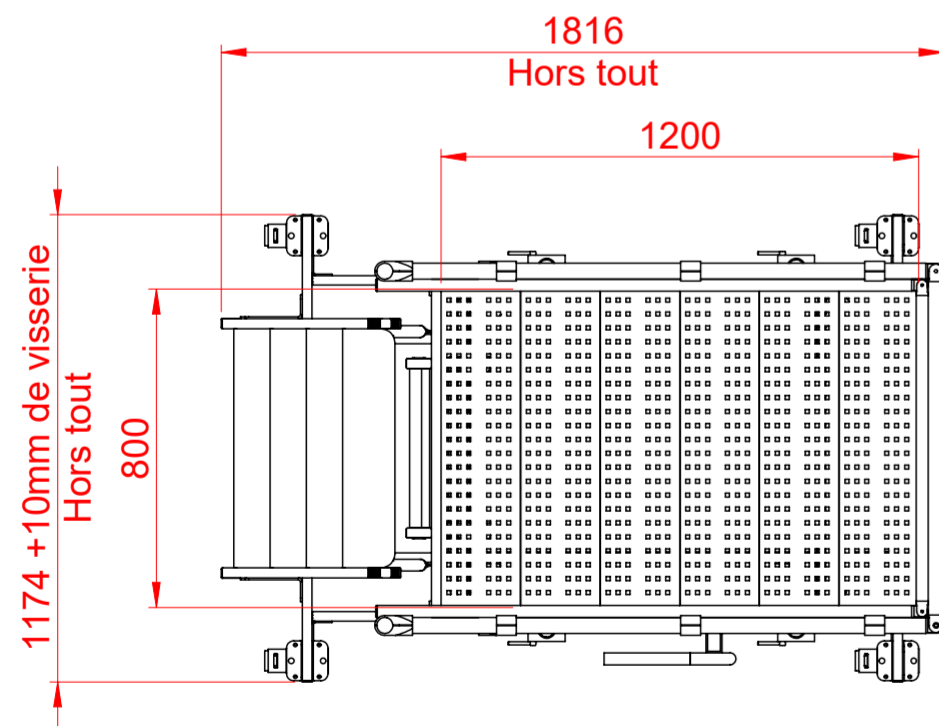
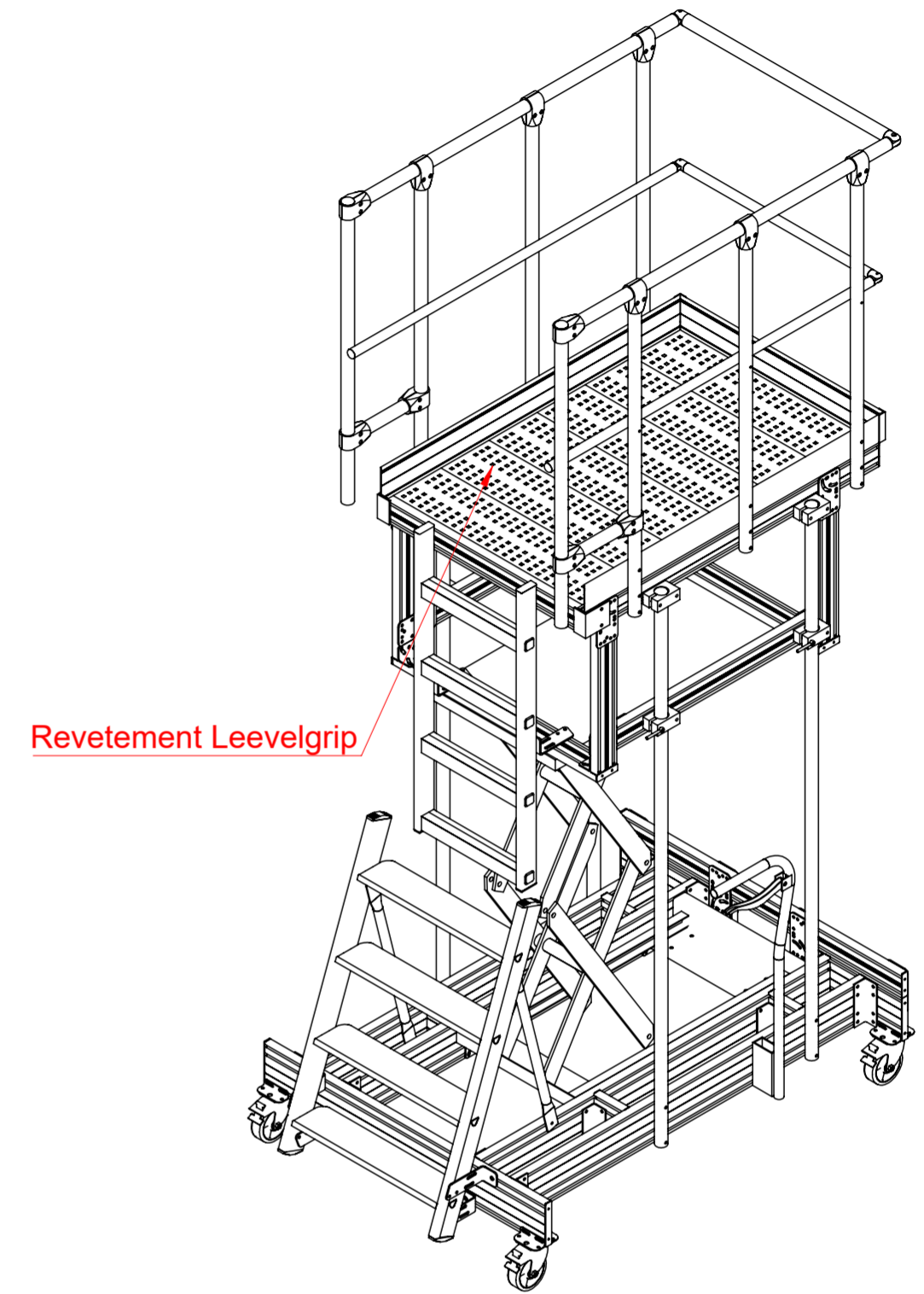
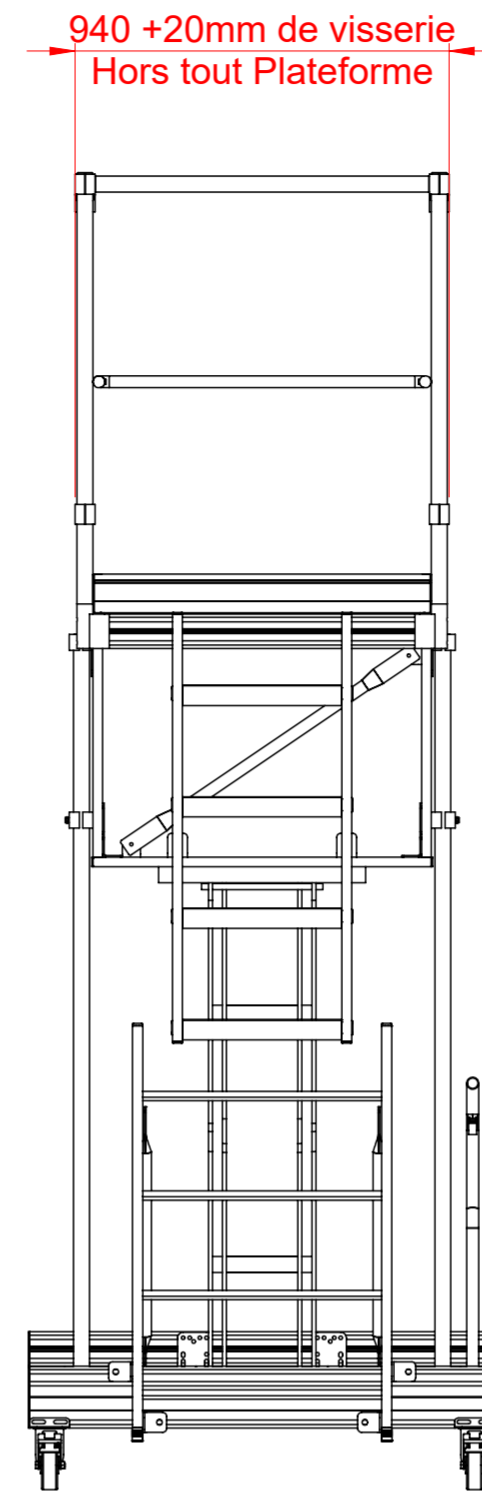
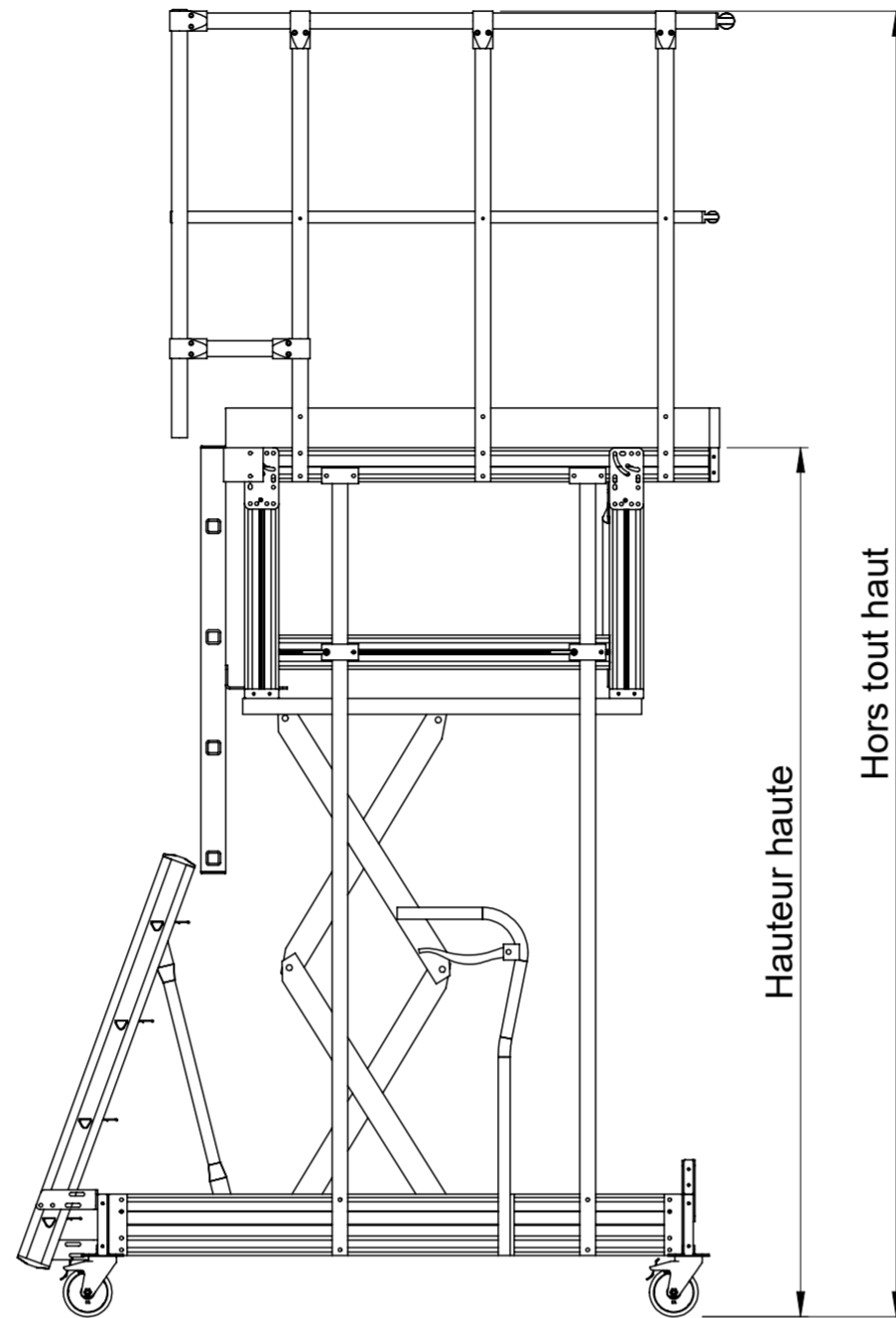
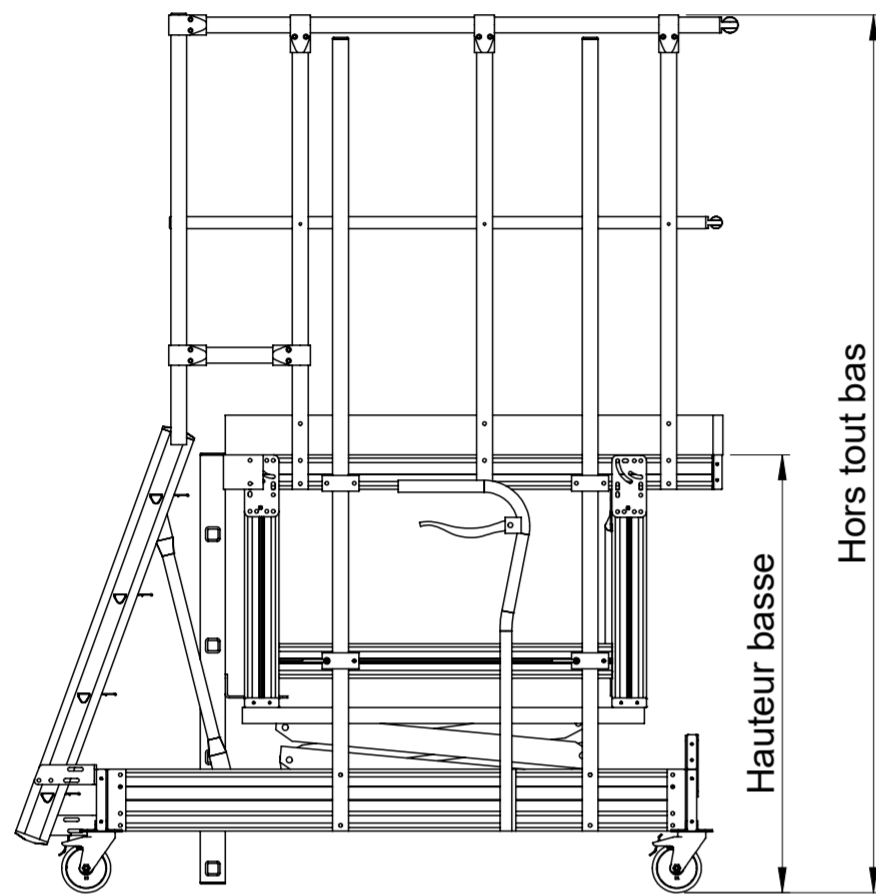
Il ne faut utiliser que des assemblages ou fixations à cheville qui sont autorisées par l'office chargé de la surveillance des travaux publics. L'ouvrage ou la structure porteuse doivent être suffisamment solides. La compagnie de montage est responsable de l'exécution et doit faire vérifier la charge admissible de la maçonnerie par un expert en matière de construction. En ce qui concerne le nombre de chevilles, veuillez contacter un fabricant de chevilles et respecter ses consignes. Un expert en matière de construction doit vérifier le montage au cours de celui-ci. Les chevilles ne sont pas incluses dans le volume de livraison. Respecter SVP les instructions préventives contre les accidents.



BEESAFE D 1200X600

Création :	Date :	18/09/2018		
Dernière modification : 07/03/2023	Magasin	Référence produit	Numéro de commande	Référence Divalto
Norme : N/A				A0013214
Masse ≈ 267.1kg	Échelle : 1:18	Feuille 1/4	A2	Charge (max) Marche : 150kg/marche Charge (max) Plateforme: 200kg/m²

La sté L'ÉCHELLE EUROPÉENNE détient tous les droits de propriété intellectuelle du présent plan. Tout usage non autorisé est susceptible de poursuites, conformément aux dispositions du Code de la Propriété Intellectuelle.



	Hauteur basse	Hors tout bas	Hauteur haute	Hors tout haut
Modèle C	1000	2105	2100	3205
Modèle D	1400	2505	2500	3605

OPTION POSSIBLE :

- Garde-corps amovible
(Hors tout position basse: - 46mm)
- Portillon saloon
- Tablette porte outils
- Bâche de protection

BON POUR ACCORD

Date :

Nom :

Signature :

Il ne faut utiliser que des assemblages ou fixations à cheville qui sont autorisées par l'office chargé de la surveillance des travaux publics. L'ouvrage ou la structure porteuse doivent être suffisamment solides. La compagnie de montage est responsable de l'exécution et doit faire vérifier la charge admissible de la maçonnerie par un expert en matière de construction.
En ce qui concerne le nombre de chevilles, veuillez contacter un fabricant de chevilles et respecter ses consignes.
Un expert en matière de construction doit vérifier le montage au cours de celui-ci.
Les chevilles ne sont pas incluses dans le volume de livraison. Respecter SVP les instructions préventives contre les accidents.



	NOM	DATE
Création :	G.CUQ	18/07/22
Dernière modification : 12/09/2022		

BEESAFE D 1200X800

Norme : N/A	Magasin	Référence produit	Numéro de commande	Référence Divalto A0013215
Type de plan : PRINCIPE				
Masse ≈ 272.0 kg	Échelle : 1:19	Feuille 1/4	A2	Charge (max) Marche : 150kg/marche Charge (max) Plateforme: 200kg/m²

La sté L'ÉCHELLE EUROPÉENNE détient tous les droits de propriété intellectuelle du présent plan. Tout usage non autorisé est susceptible de poursuites, conformément aux dispositions du Code de la Propriété Intellectuelle.