

# Notice d'installation **ESCALIER GM40**

**L'ECHELLE**  
EUROPEENNE

01/2022 AME014

RÉF / CODE -C01

VERSION 1

**EXCLUSIVITÉ L'ECHELLE EUROPEENNE**

CONFORME NF P 01-012 / NF P 01-013 / NF P 85-015



# GM40



## **PROTOCOLE DE POSE DE L'ESCALIER HÉLICOÏDAL**

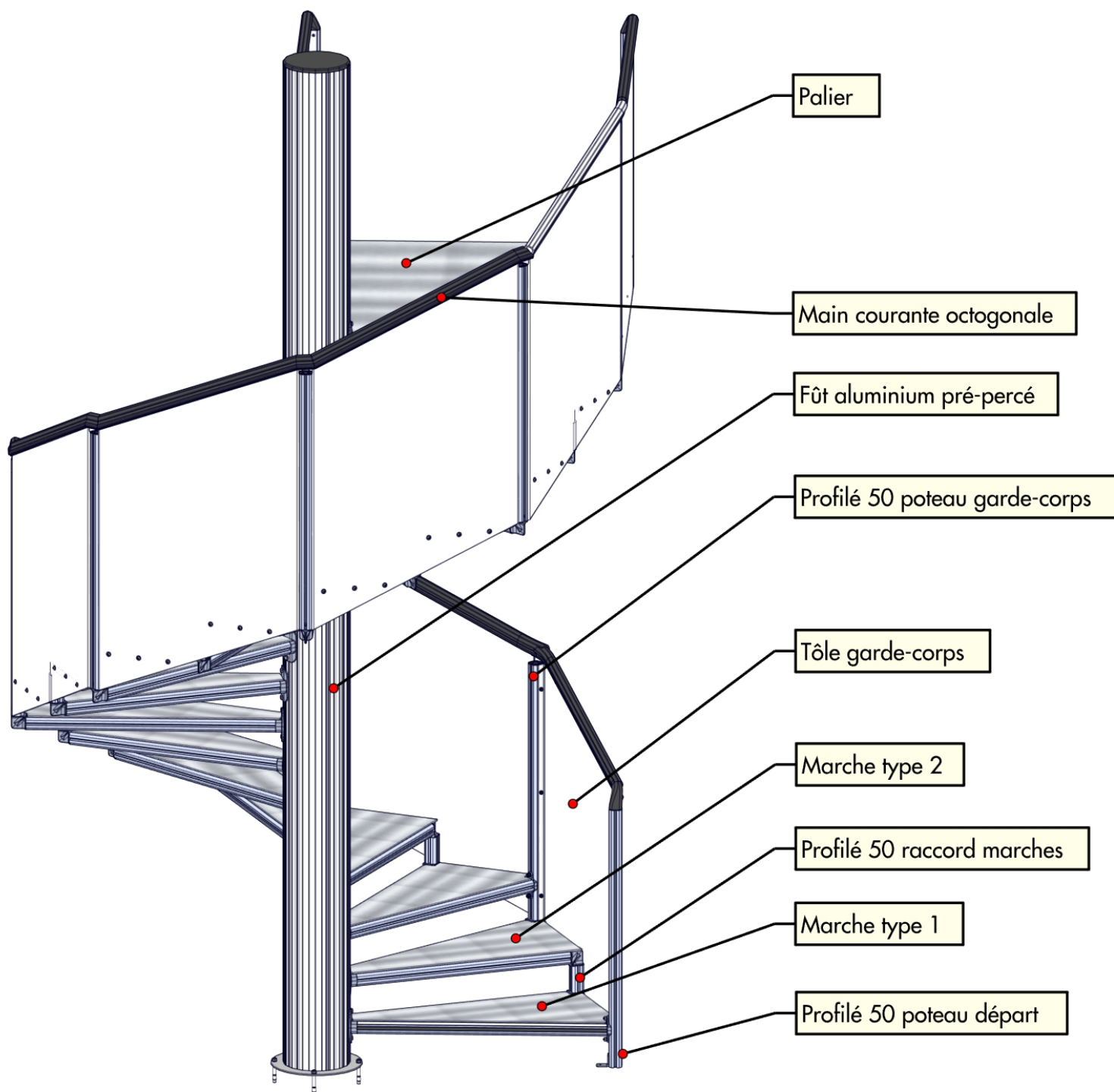
### **1 Contenu**

Fût aluminium assemblé avec inserts et pièce de liaison au sol  
Marches type 1 & 2 pré assemblées  
Poteau de départ (profilé 50)  
Poteaux intermédiaires & palier (profilé 50)  
Tôles de garde-corps escalier  
Tôles de garde-corps palier  
Couronne de main courante noire  
Bouchons profilé 50  
Pièce de départ main courante  
Bouchon fût  
Kit visserie pour tôle de garde-corps  
Profilé cache rainure  
Cache-écrou hexagonal  
Vis de reliure noires (Fixation main courante)

### **2 Matériel**

Boulonneuse  
Douille de 13 & 17  
Visseuse  
Porte-embout (pour embout PH3)  
Foret de 5 mm (et 9 mm)  
Clé de 13 (plate)  
Clé à pipe de 13  
Clé hexagonale (5)  
Cutter  
Scie à métaux  
Maillet  
Perforateur (pour fixation sol / mur)  
Niveau  
Equerre  
Serre-joints x4  
Moyen de levage  
Etau extensible  
Tournevis cruciforme x2

**3** Nomenclature



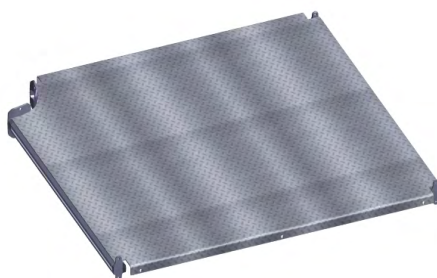
**GM40**

## 4 Procédure

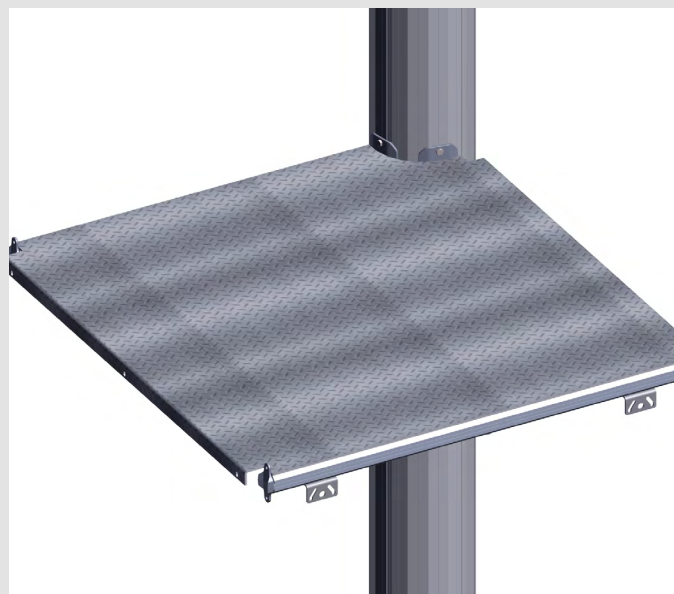
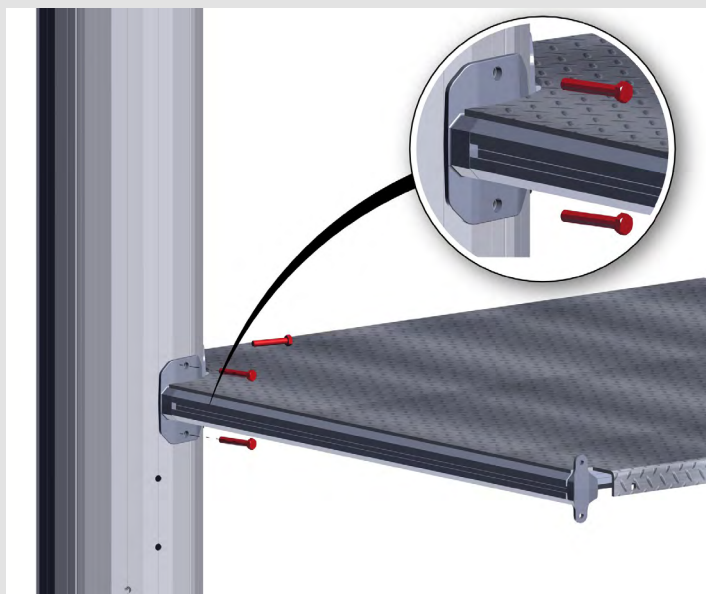
### 4.1 Mise en place du palier et de la platine

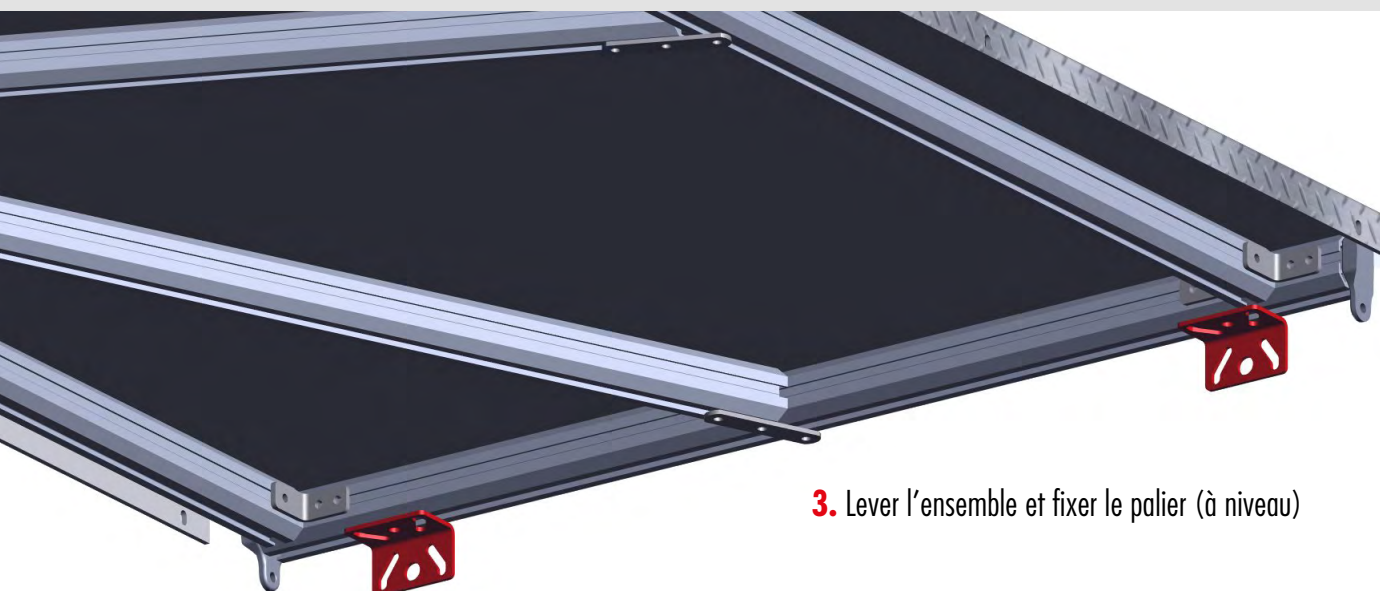


1. Déterminer le positionnement de l'escalier : encombrement, position du palier, fixation au sol, poteau de départ...

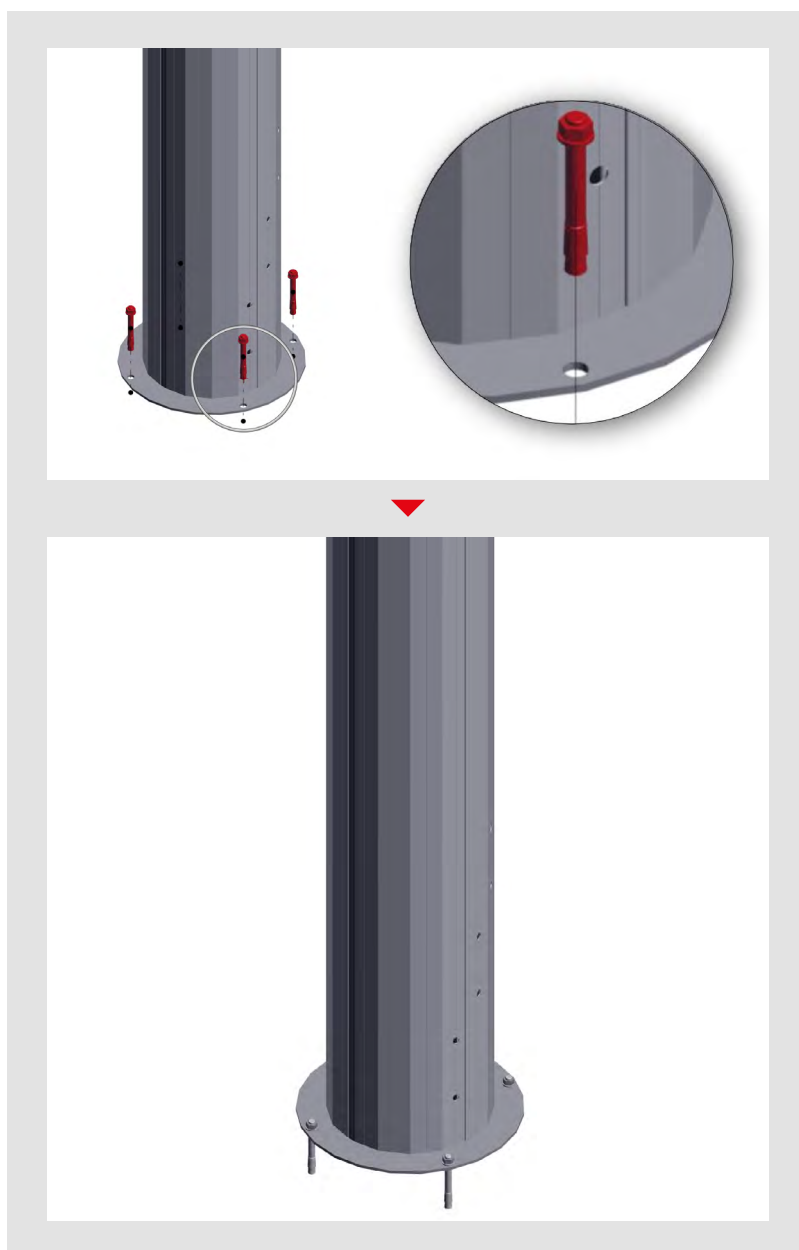


2. Fixer le palier sur le fût (à niveau) dans les trous pré-perçés (vis H M10x60)



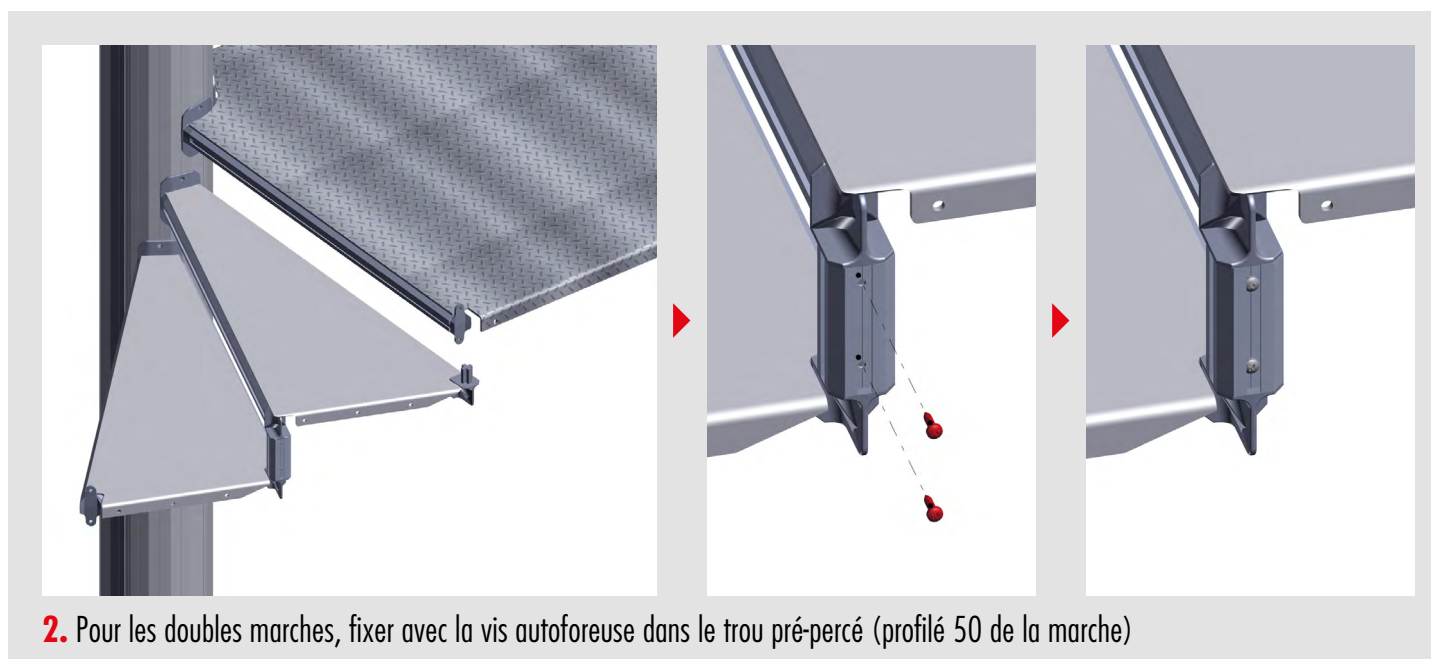
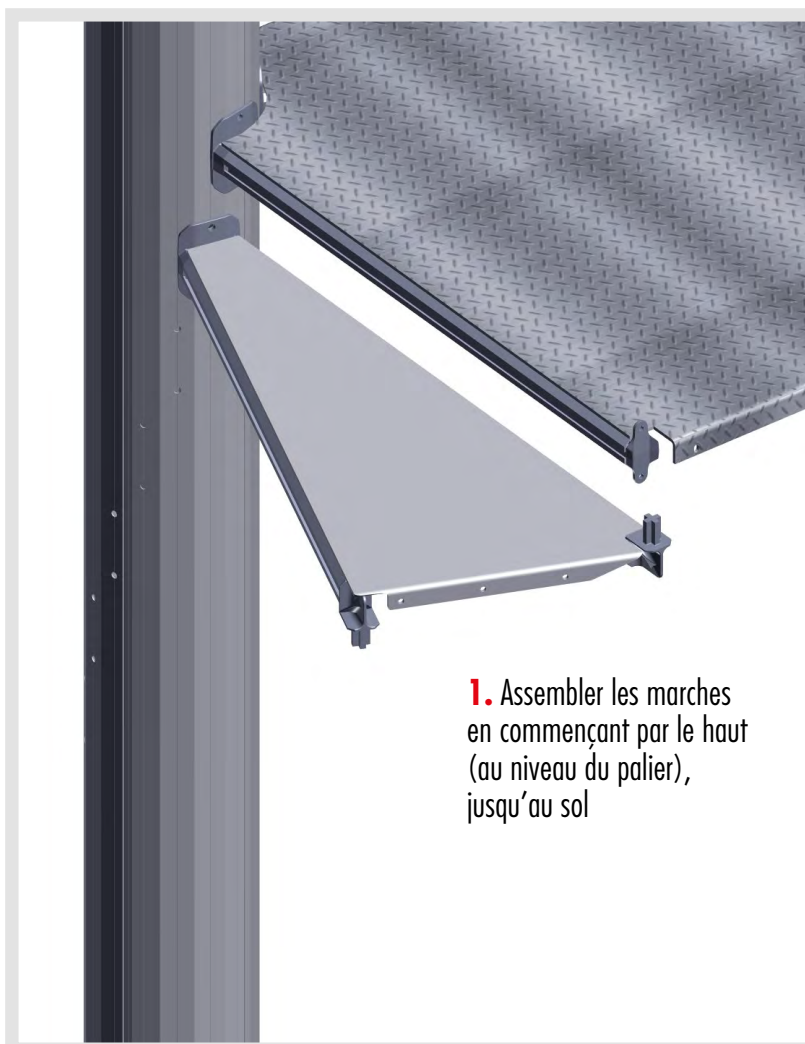
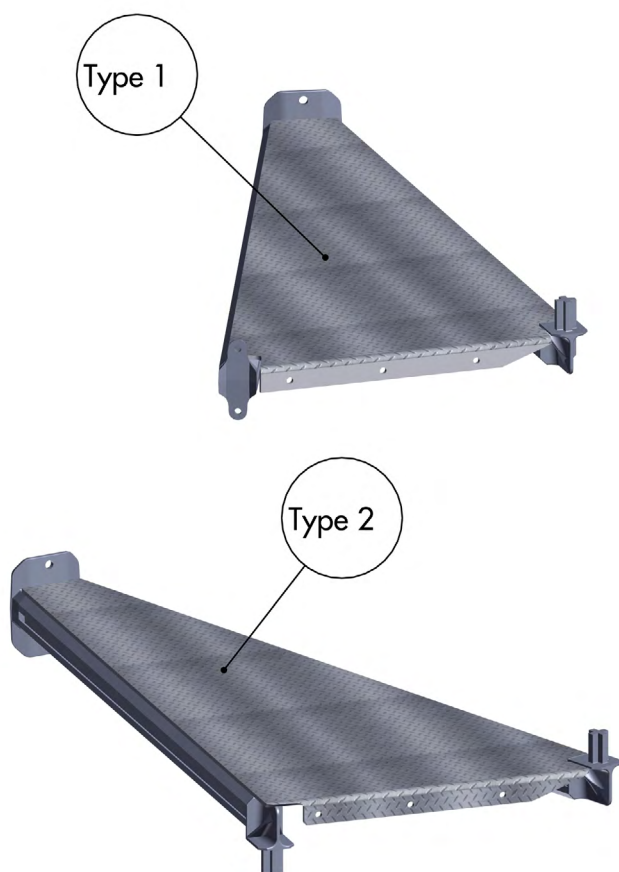


**3.** Lever l'ensemble et fixer le palier (à niveau)



**4.** Fixer la  
platine au sol

## 4.2 Assemblage des marches



**3.** Assembler les marches deux par deux

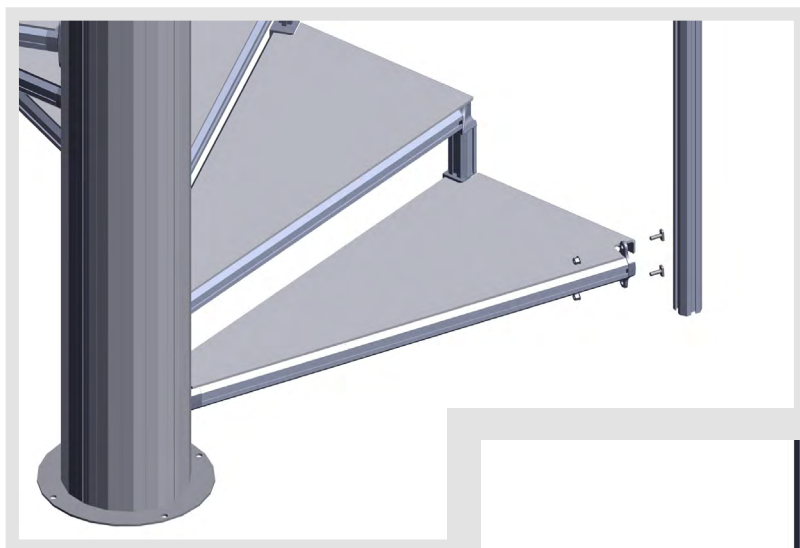


**ATTENTION**

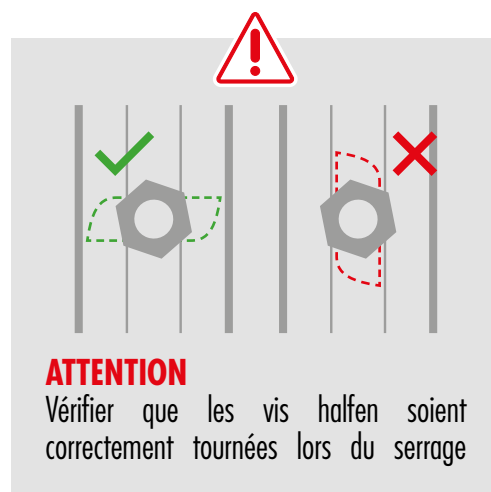
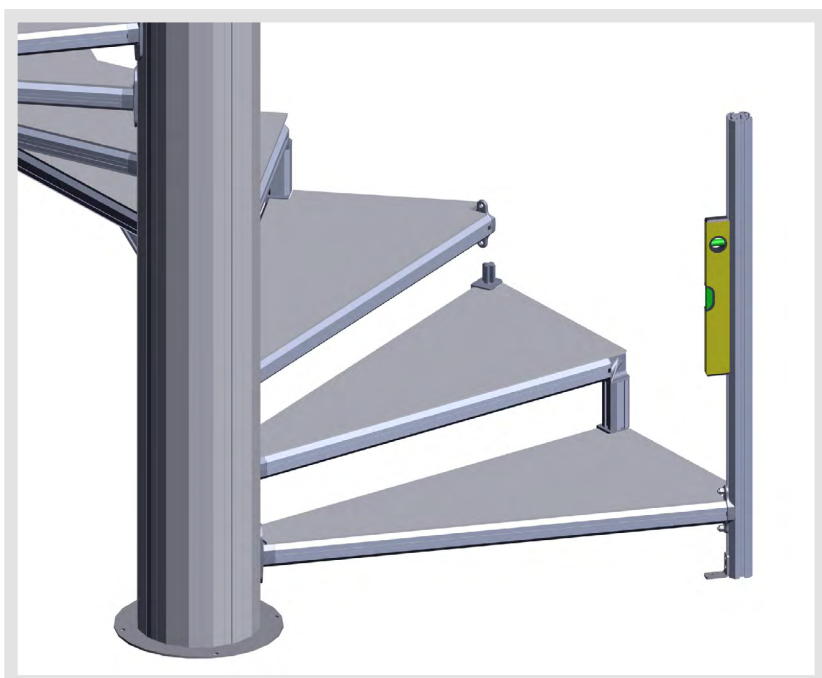
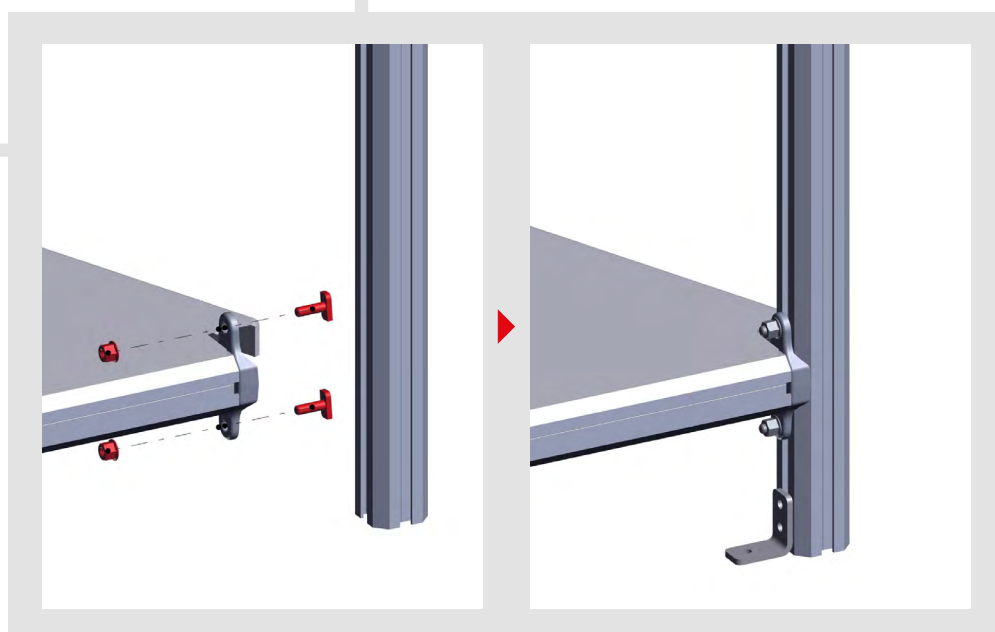


Baliser la zone pour interdire la montée

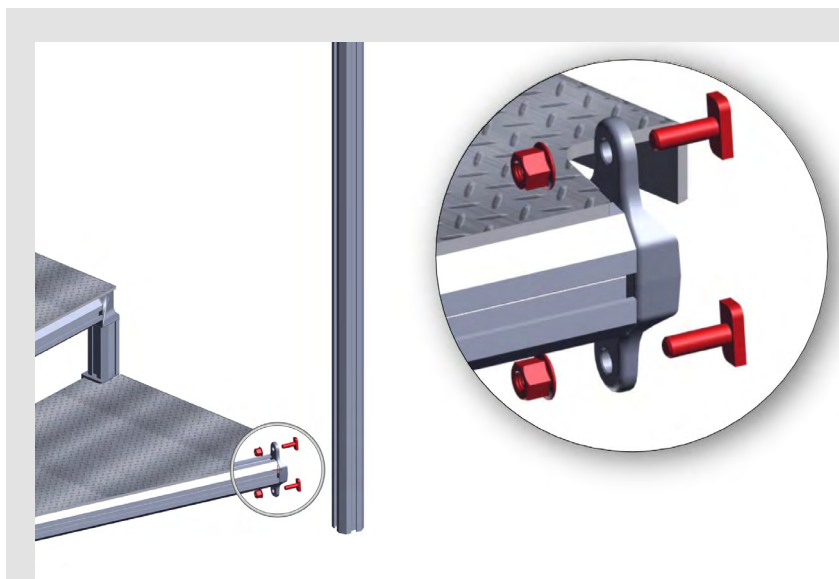
## 4.3 Installation des poteaux



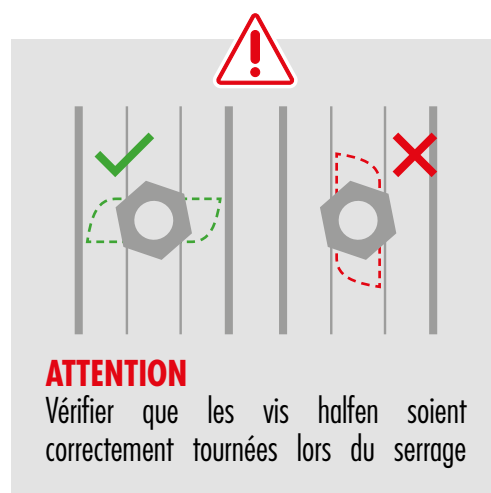
1. Fixer le premier poteau de départ à la première marche



Vérifier le positionnement au niveau avant de procéder à la fixation au sol du poteau de départ (goujon M10)

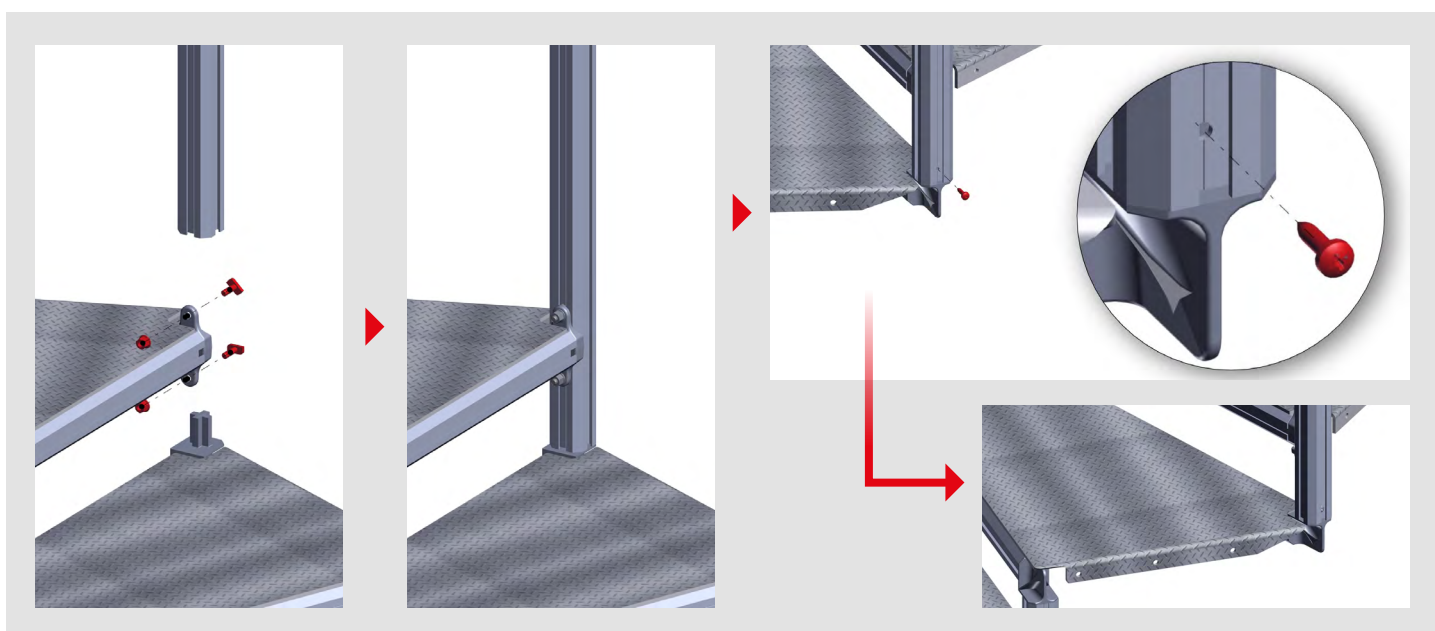


2. Mettre en place les poteaux : faire attention de le positionner verticalement (niveau) avant d'effectuer le serrage. Les poteaux sont fixés par une vis autoforeuse pour la partie basse (équerre de liaison), et par deux vis halfen (M8x25) pour la marche du dessus (raccord en T)

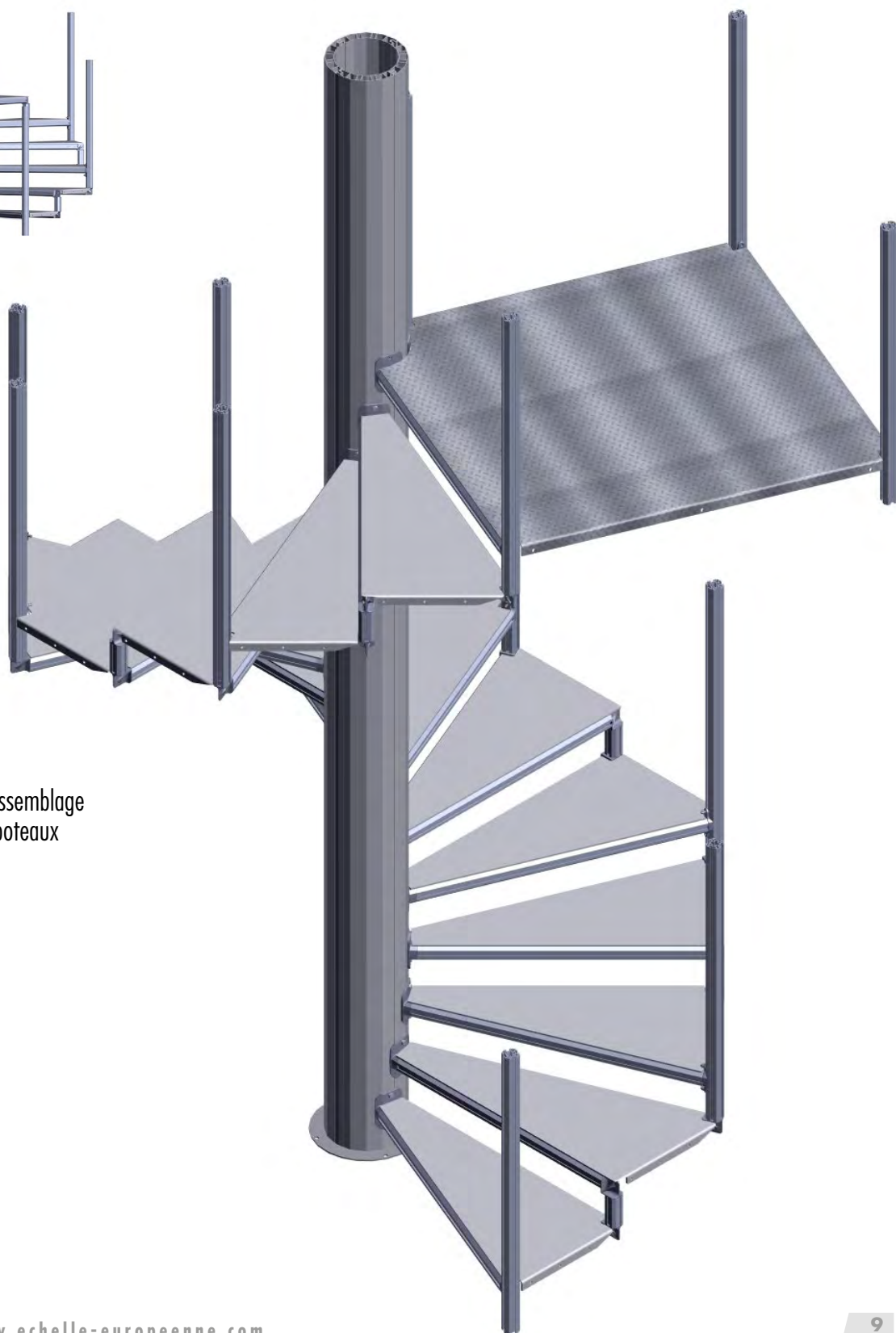
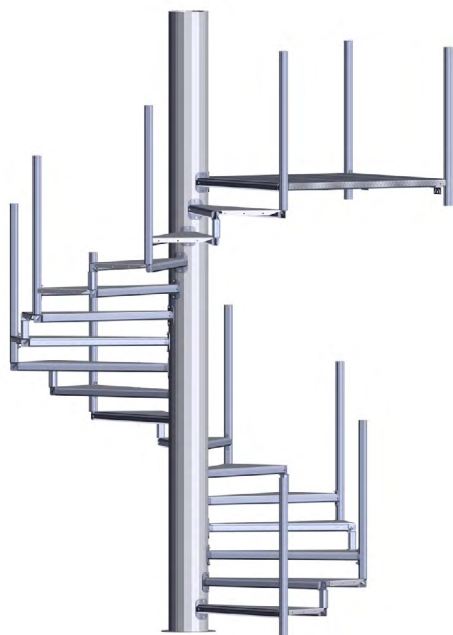


### ATTENTION

Vérifier que les vis halfen soient correctement tournées lors du serrage



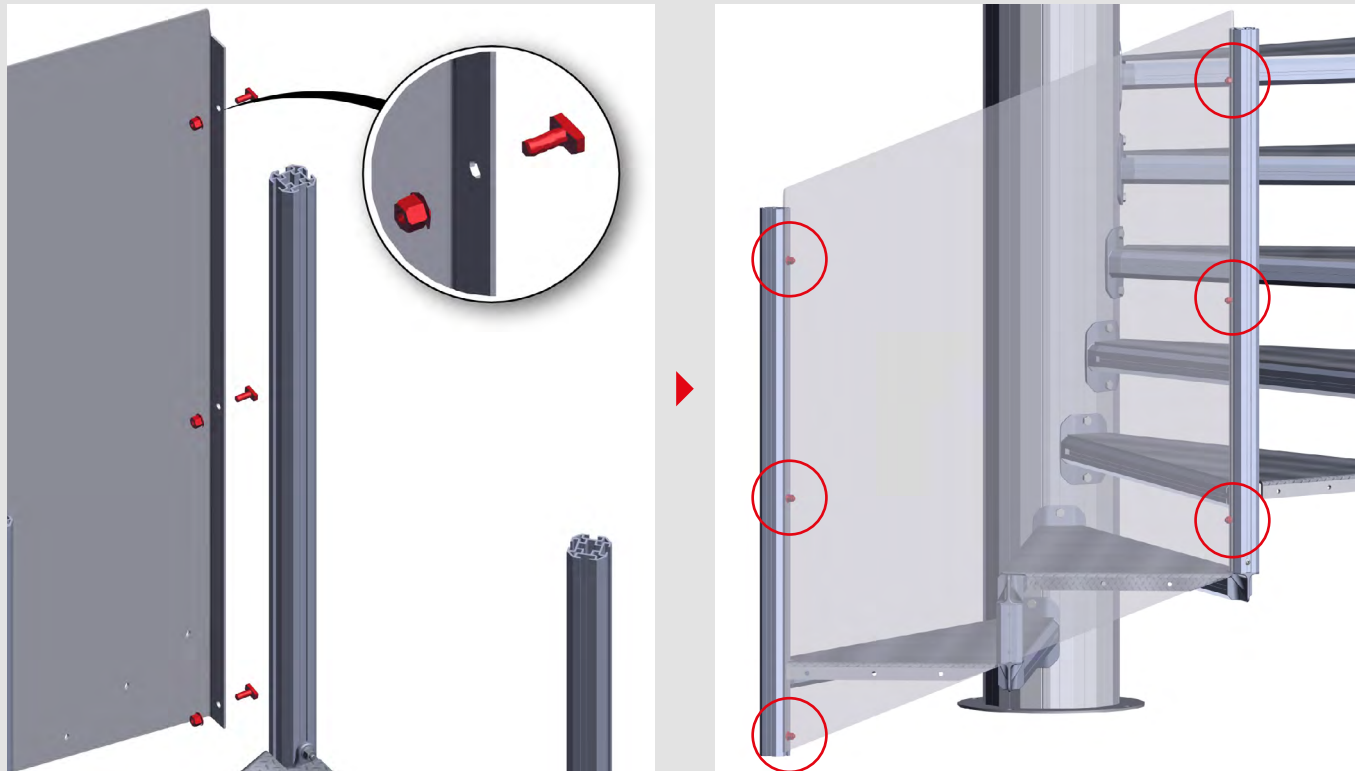




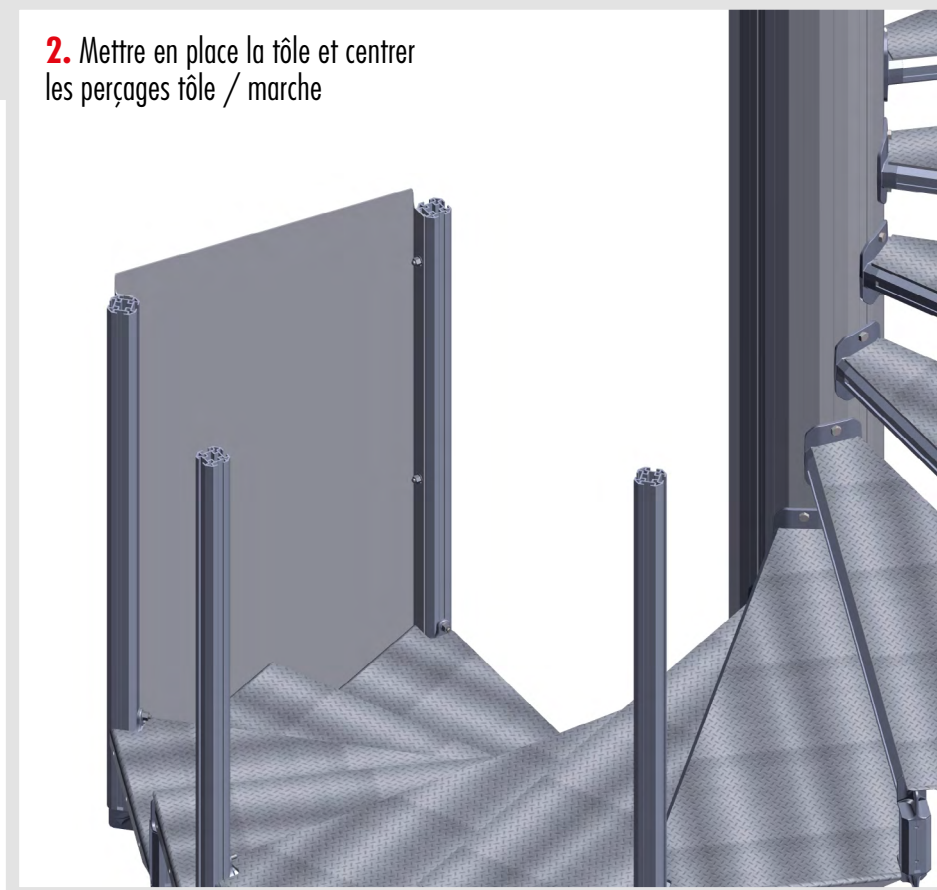
**3.** Répéter l'assemblage  
avec tous les poteaux

## 4.4 Assemblage des tôles

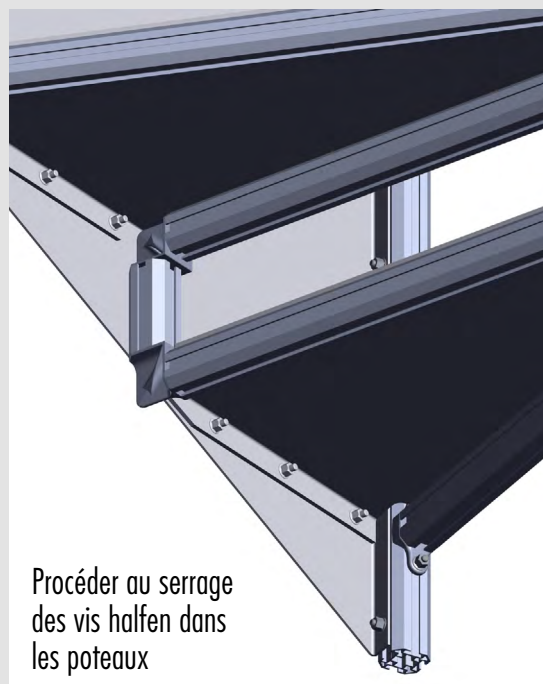
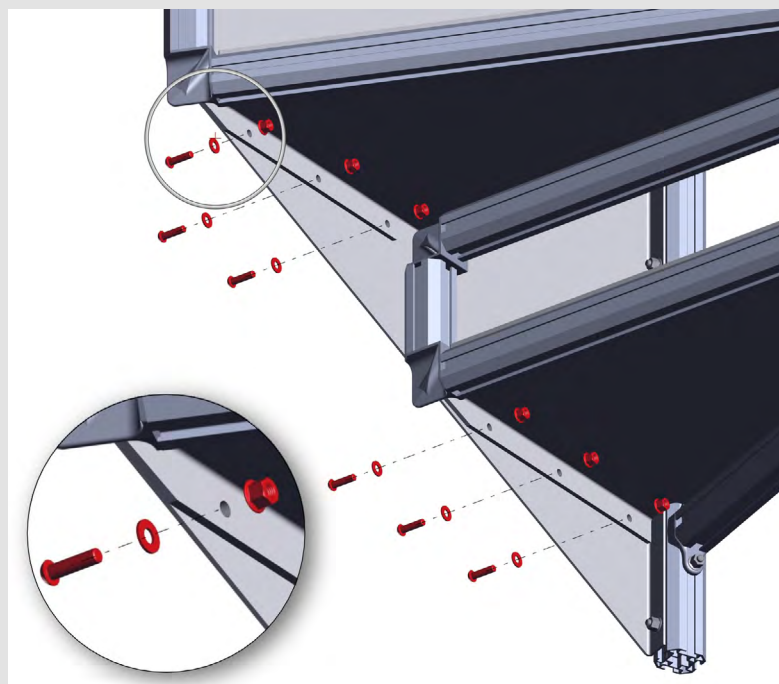
1. Positionner les vis halfen dans les percages sur les rabats des tôles (Halfen M8x20 et écrou frein M8)



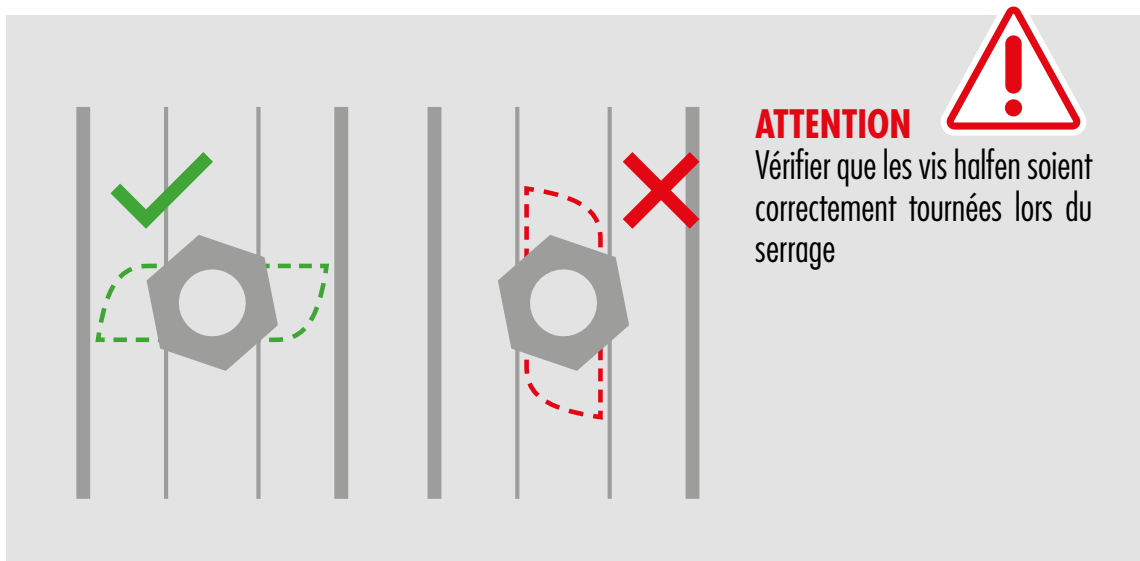
2. Mettre en place la tôle et centrer les percages tôle / marche



### 3. Fixer les marches dans la tôle (vis à tête bombée M8x30)



Procéder au serrage  
des vis halfen dans  
les poteaux

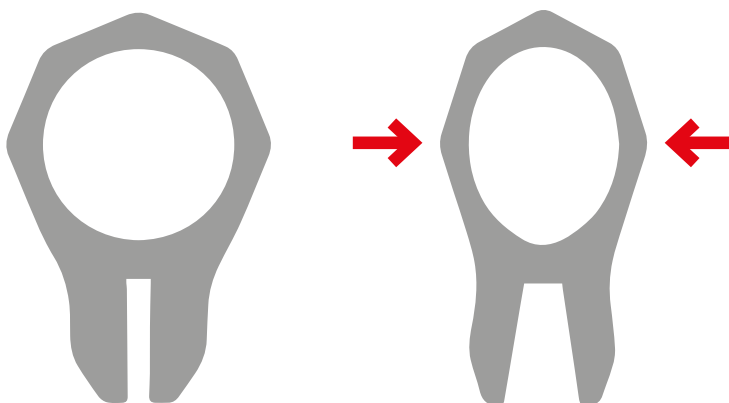


#### **NOTE**

**Pour les garde-corps tubulaire :** fixer la plinthe de la même manière que la tôle, puis fixer les tubes écrasés dans les rainures extérieures selon le plan joint avec le produit.

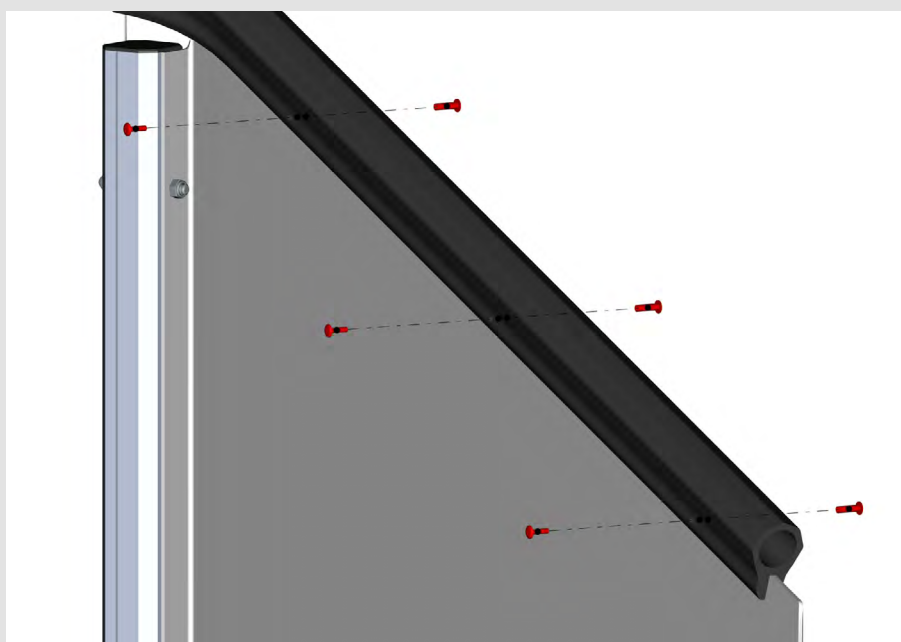
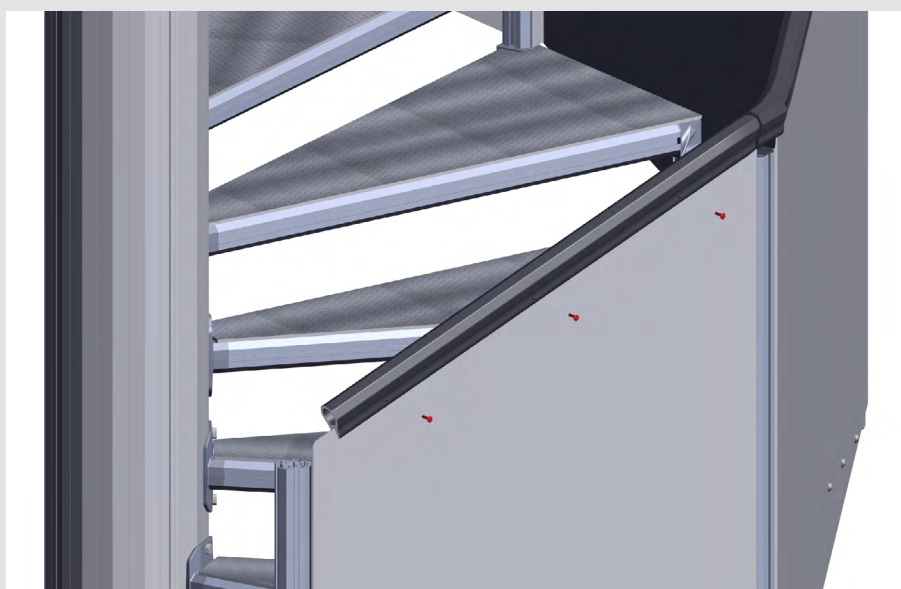
## 4.5 Fixation de la main courante et finition

1. Positionner le profilé octogonal sur les tôles en pinçant le profilé selon le schéma suivant :

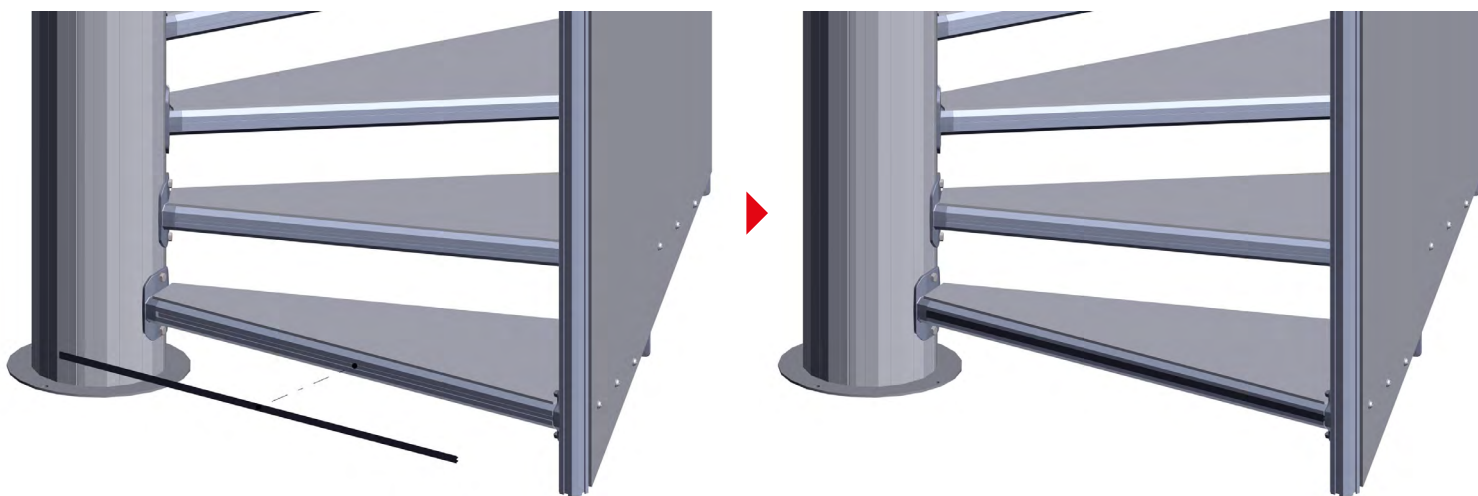
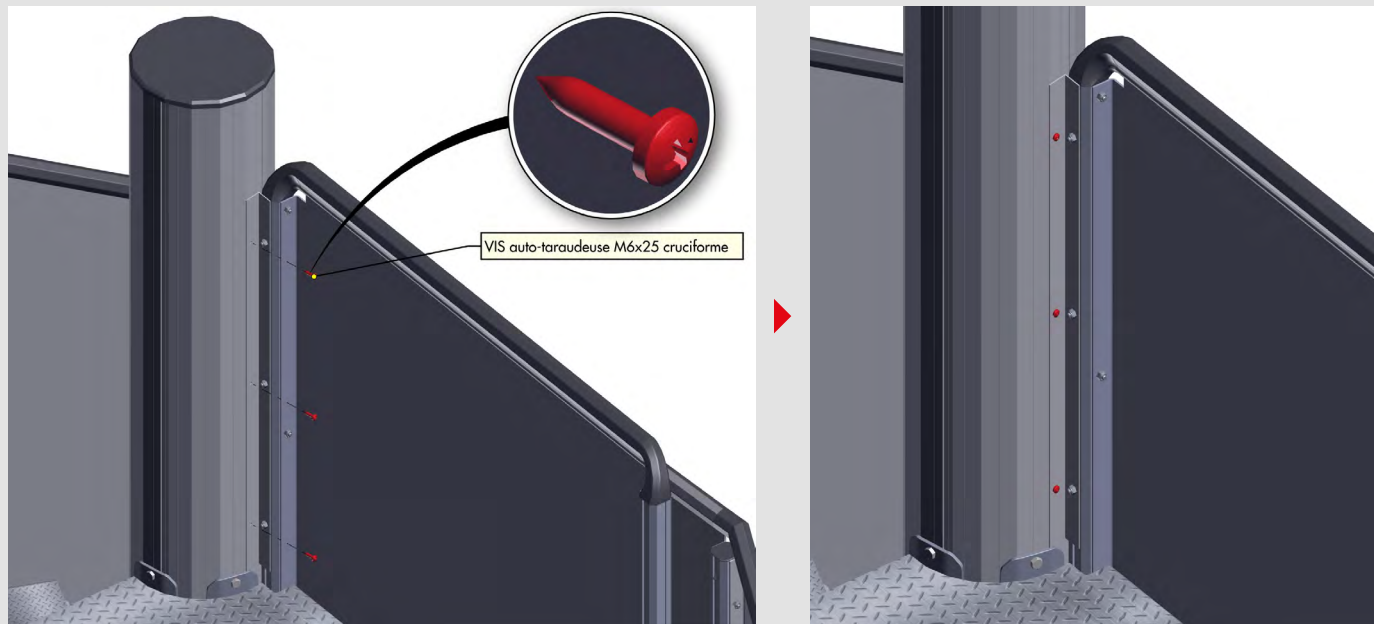


2. Commencer par le haut et descendre progressivement en partant du palier.

- Maintenir en position à l'aide des vis reliures tête cruciforme (ref)
- Recouper le surplus de profilé une fois arrivé en bas et mettre la pièce de départ main courante pour finaliser la pose



### 3. Fixer le poteau intérieur du palier à l'aide des vis autoforeuse pour fixer la cornière sur le fût



### 4. Réaliser les étapes de finition : nettoyage, pose du profilé caoutchouc noir dans les rainures, autocollants, bande zébrée

