

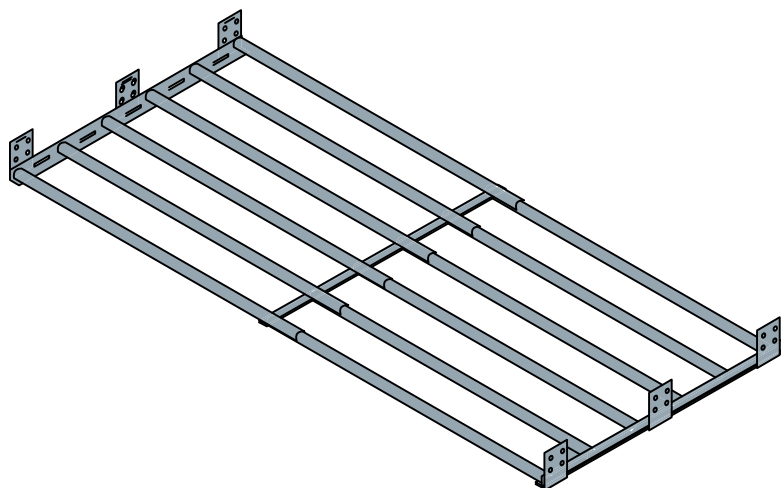
DESCRIPTION

Le système de grille rapportée de protection est conçu pour éviter les chutes à travers les lanterneaux, exutoires et éclairages zénithaux.

Il s'adaptera à de nombreuses dimensions de lanterneaux.

Ce type de système limitera également les risques d'intrusion.

Conforme aux tests dynamiques de 1200 joules.



CARACTÉRISTIQUES TECHNIQUES

- Largeur : 780 mm
- Réglable en longueur de 985 mm à 1800 mm
- Possibilité de cumuler les grilles sur la largeur du lanterneau
- Surface d'obturation des grilles : 0,33 m² (fermé) - 0,61 m² (ouvert)
- Matière acier : type S 235 JR G2
- Forme et section (mm) : tube rond Ø 30 / 21.3 mm
- Fixation par rivets : 26 rivets par grille (sachet de 10 REF MLFSGAC06/12)

AVANTAGES

Aucune maintenance spécifique nécessaire.
Facile et rapide à poser.
Présence d'un témoin de limite d'ouverture.

OPTIONS

Laquage possible en sur-mesure.

Code	Référence	Désignation	Largeur (mm)	Longueur (mm)	Poids (kg)
A0012954	MLFSGSK0822	grille protection lanterneaux acier long:985 - 1800 cm - larg:780 cm - applique plate	780	985 - 1800	17,48
A0012950	MLFSGSK0802	grille protection lanterneaux acier long:985 - 1800 cm - larg:780 cm - applique pliee, fix sur costiere	780	985 - 1800	18,55