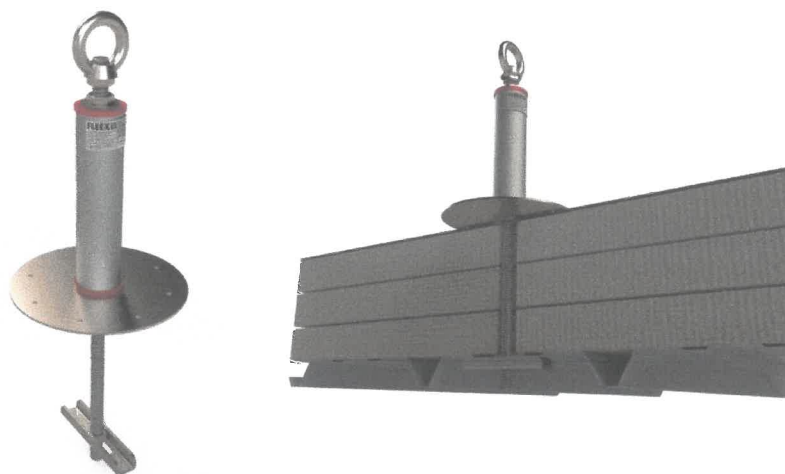




ATTESTATION DE CONFORMITE

Poteaux d'ancrage FLEEX Monofixation
 pour bac étanché



L'ECHELLE EUROPEENNE atteste que **les ancrages monofixations de la marque FLEEX portant les références :**

Référence	Code	Libellé
FAMOG100	A0012701	Ancrage Monofixation pour bac Etanché FLEEXAMOG 100 mm
FAMOG200	A0012704	Ancrage Monofixation pour bac Etanché FLEEXAMOG 200 mm
FAMOG300	A0012707	Ancrage Monofixation pour bac Etanché FLEEXAMOG 300 mm
FAMOG400	A0012710	Ancrage Monofixation pour bac Etanché FLEEXAMOG 400 mm

Répondent aux exigences des normes et textes suivants :

NF EN 795	Équipement de protection individuelle contre les chutes — Dispositifs d'ancrage
------------------	---

Saint Jean de Védas, le 09/07/2021

Philippe WEISS
 Directeur Général