

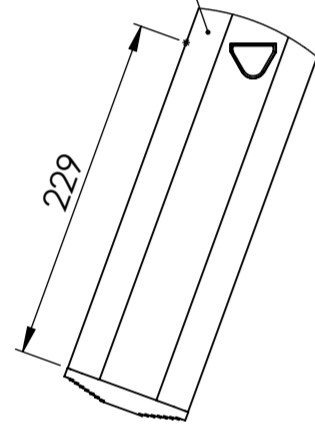
OPTION :
A0004835 - Crochet Ø30
A0004837 - Crochet Ø50

DÉTAIL B
 ECHELLE 1 : 5

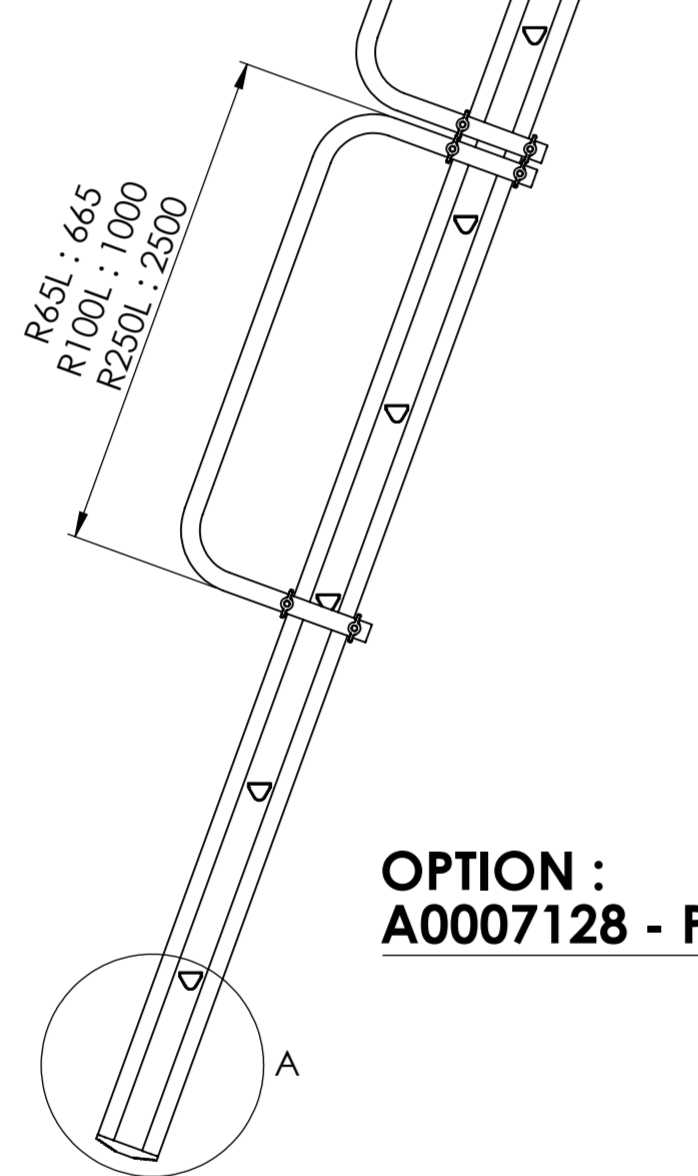
OPTION :
RS130 - Rampe de sortie

Ne pas monter les garde-corps sur l'échelle pour l'expédition

Détail coupe inférieure Standard

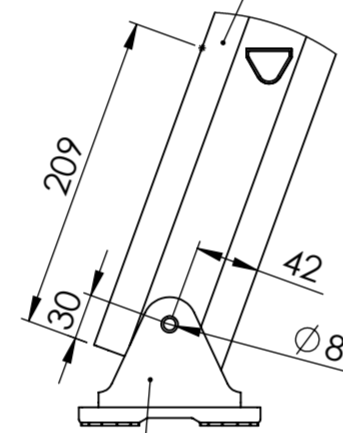


DÉTAIL A
 ECHELLE 1 : 5

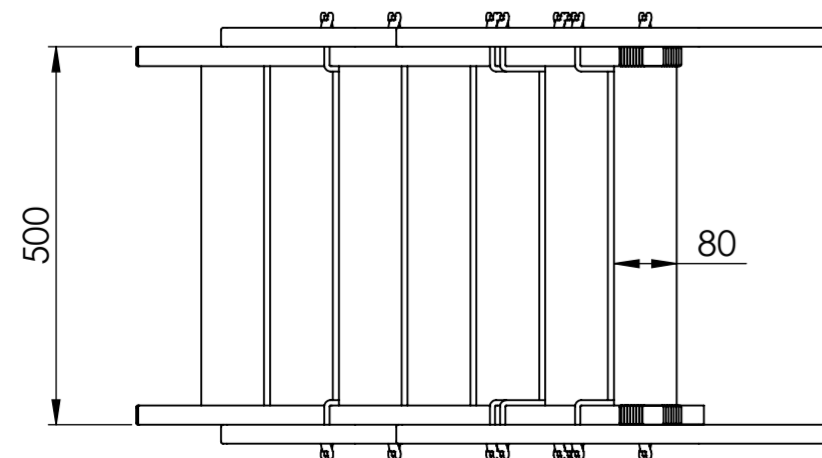


OPTION :
A0007128 - Patin articulé

Détail coupe inférieure pour OPTION patins articulés



Si sur la commande il n'apparait pas la référence "RL" c'est qu'il n'y a pas de garde corps d'échelle.



Référence	Nombre de marche	R65L	R100L	R250L
LEEVEL80505RL	5	2	0	0
LEEVEL80505RL+RS130	5	0	0	0
LEEVEL80506RL	6	2	0	0
LEEVEL80506RL+RS130	6	2	0	0
LEEVEL80507RL	7	0	2	0
LEEVEL80507RL+RS130	7	2	0	0
LEEVEL80508RL	8	4	0	0
LEEVEL80508RL+RS130	8	0	2	0
LEEVEL80509RL	9	2	2	0
LEEVEL80509RL+RS130	9	4	0	0
LEEVEL80510RL	10	0	4	0
LEEVEL80510RL+RS130	10	2	2	0
LEEVEL80511RL	11	4	2	0
LEEVEL80511RL+RS130	11	2	2	0
LEEVEL80512RL	12	0	0	2
LEEVEL80512RL+RS130	12	6	0	0
LEEVEL80513RL	13	2	4	0
LEEVEL80513RL+RS130	13	4	2	0
LEEVEL80514RL	14	6	2	0
LEEVEL80514RL+RS130	14	2	4	0
LEEVEL80515RL	15	2	0	2
LEEVEL80515RL+RS130	15	6	2	0
LEEVEL80516RL	16	0	2	2
LEEVEL80516RL+RS130	16	2	0	2
LEEVEL80517RL	17	4	0	2
LEEVEL80517RL+RS130	17	0	2	2
LEEVEL80518RL	18	4	0	2
LEEVEL80518RL+RS130	18	4	0	2
LEEVEL80519RL	19	2	2	2
LEEVEL80519RL+RS130	19	4	0	2
LEEVEL80520RL	20	6	0	2
LEEVEL80520RL+RS130	20	2	2	2
LEEVEL80521RL	21	0	0	4
LEEVEL80521RL+RS130	21	0	4	2
LEEVEL80522RL	22	2	4	2
LEEVEL80522RL+RS130	22	4	2	2

Il ne faut utiliser que des assemblages ou fixations à cheville qui autorisés par l'office chargé de la surveillance des travaux publics. L'ouvrage ou la structure porteuse doivent être suffisamment solides. La compagnie de montage est responsable de l'exécution et doit faire vérifier la charge admissible de la maçonnerie par un expert en matière de construction. En ce qui concerne le nombre de chevilles, veuillez contacter un fabricant de chevilles et respecter ses consignes. Un expert en matière de construction doit vérifier le montage pendant le montage. Les chevilles ne sont pas incluses dans le volume de livraison. Respecter SVP les instructions préventives contre les accidents.



Création :		NOM	DATE	Échelle d'accès 70° marche 80 (Plan standard)	
Modification :					
Autre Ref :		LEEVEL805xx			
Matériau :					
Masse : 9.92 kg		ECHELLE:1:10	Feuille 1/1	A2	Charge (max) : 150kg/marche Charge totale/PF (max) : 300kg

La sté L'ÉCHELLE EUROPÉENNE détient tous les droits de propriété intellectuelle du présent plan. Tout usage non autorisé est susceptible de poursuites, conformément aux dispositions du Code de la Propriété Intellectuelle.